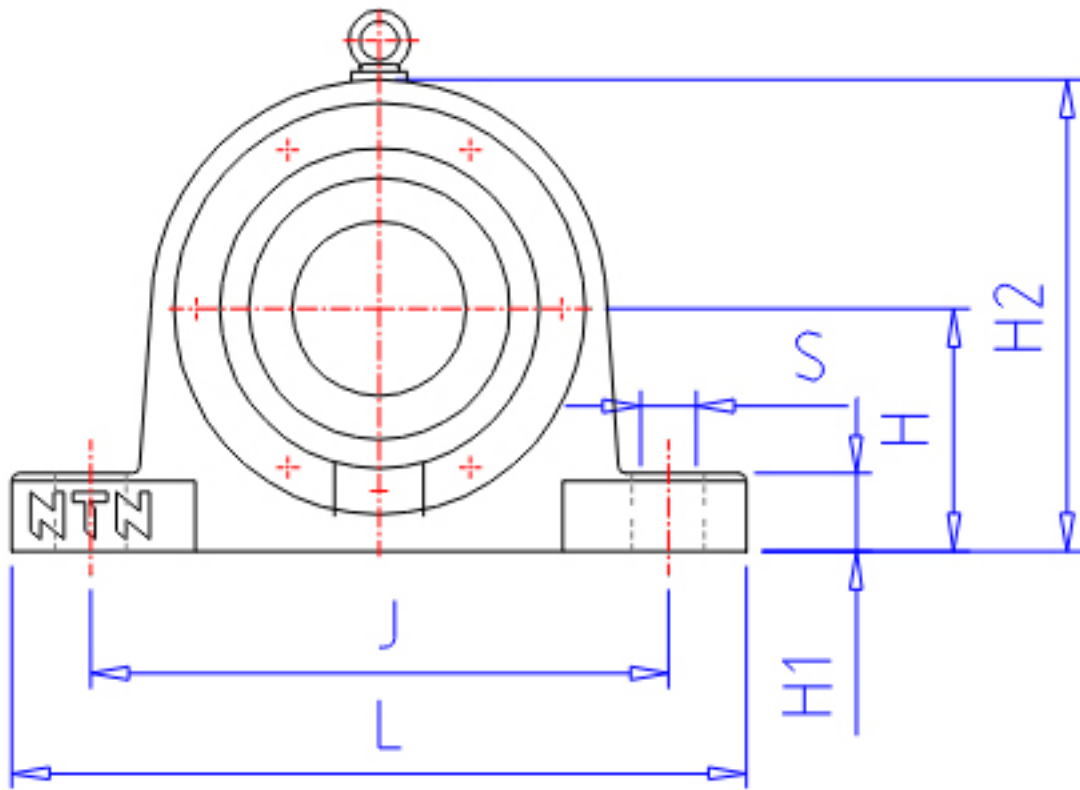


NTN SV208参数

轴径	MD	40	mm	轴径	
	MD1	35	mm	轴径	
	MD2	50	mm	-	
型号	BN	SV208		型号	
BAS型号	BON	V080		本体	
	CN	080C		盖	
适用部件	SBBN	1208		自动调心球轴承型号	
	SRBN	-		自动调心滚子轴承型号	
尺寸	D	80	mm	-	
	H	60	mm	-	
	J	170	mm	-	
	J1	0	mm	-	
	N1	16	mm	-	
	N	20	mm	-	
	L	205	mm	-	
	A	95	mm	-	
	A1	60	mm	-	
	G	37	mm	-	
	A2	40.5	mm	-	
	H1	25	mm	-	
	H2	118	mm	-	
	S	M14		参考尺寸型号	
	QB	2		参考尺寸型号个数	
	重量	MASS	4300	g	重量
	适用部件	LRN	SR80x9.5		定位圈型号
QR		2.000		定位圈个数	
NN		AN08		螺母型号	
WN		AW08		垫圈型号	
参考尺寸	Y	21	mm	-	
橡胶密封圈型号	RSN	ZF8		橡胶密封圈型号d2侧	
	RSN1	ZF11		橡胶密封圈型号d3侧	

NTN SV208图片



参考资料:<http://www.sozhou.com/p/9493dfee.html>