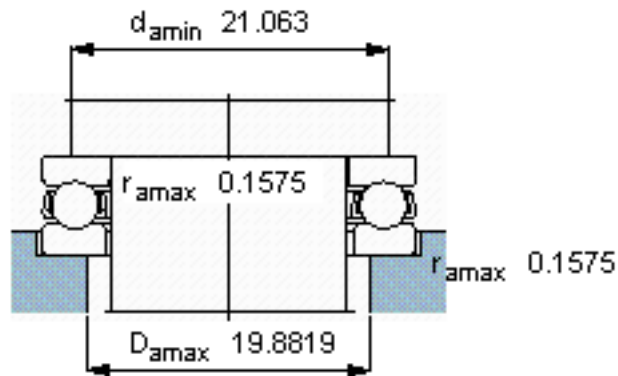
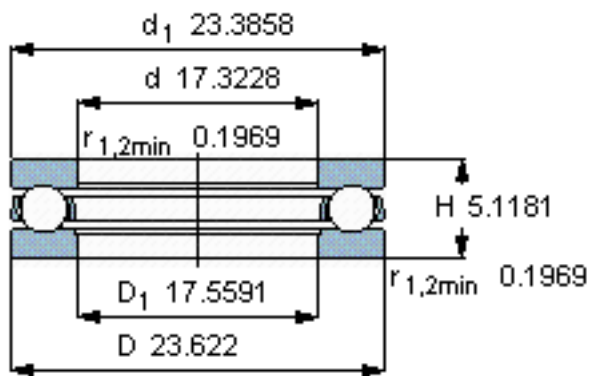
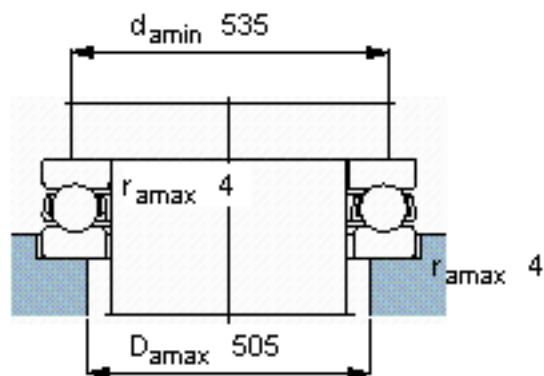
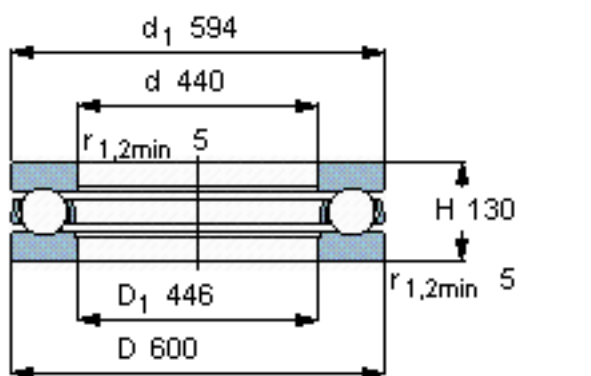


SKF 51288 F参数

主要尺寸	d	440	mm	-
	D	600	mm	-
	H	130	mm	-
基本额定载荷	C	904000	N	动载荷
	C_0	5700000	N	静载荷
疲劳载荷极限	P_u	93000	N	-
最小载荷系数	A	170	-	-
额定转速	额定转度	430	r/min	-
	极限转速	600	r/min	-
重量	重量	115000	g	-
型号	型号	51288 F	-	-

SKF 51288 F图片



参考资料: <http://www.sozhou.com/p/94fb5ce2.html>