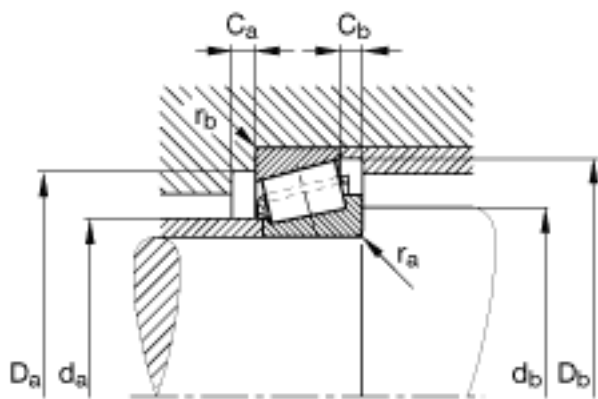
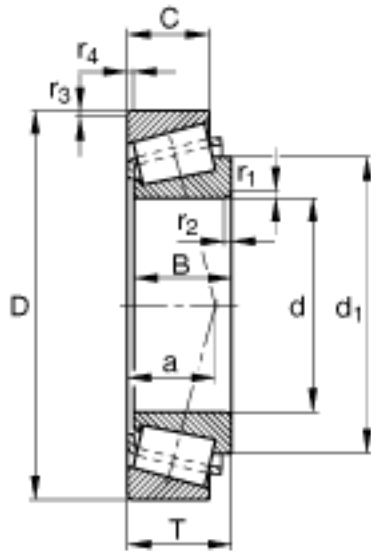


FAG KL68149-L68111参数

尺寸	d	34.988	mm	-	
	D	59.974	mm	-	
	T	15.875	mm	-	
	a	13.4	mm	-	
	B	16.764	mm	-	
	C	11.938	mm	-	
	C <sub>a min</sub>	3	mm	-	
	C <sub>b min</sub>	4	mm	-	
	D <sub>a min</sub>	53	mm	-	
	D <sub>b min</sub>	56	mm	-	
	d <sub>1</sub>	48.8	mm	-	
	d <sub>a max</sub>	39	mm	-	
	d <sub>b min</sub>	45.5	mm	-	
	r <sub>1, 2 min</sub>	3.6	mm	-	
	r <sub>3, 4 min</sub>	1.3	mm	-	
	r <sub>a max</sub>	3.6	mm	-	
	r <sub>b max</sub>	1.3	mm	-	
	重量	m	179	g	质量
	基本额定载荷	C <sub>r</sub>	34000	N	基本额定动载荷, 径向
		C <sub>0r</sub>	44500	N	基本额定静载荷, 径向
计算系数	e	0.42		-	
	Y	1.44		-	
	Y <sub>0</sub>	0.79		-	
疲劳极限载荷	C <sub>ur</sub>	5000	N	疲劳极限载荷, 径向	
极限转速	n <sub>G</sub>	12400	r/min	极限转速	

FAG KL68149-L68111图片



参考资料:<http://www.sozhou.com/p/9525aa11.html>