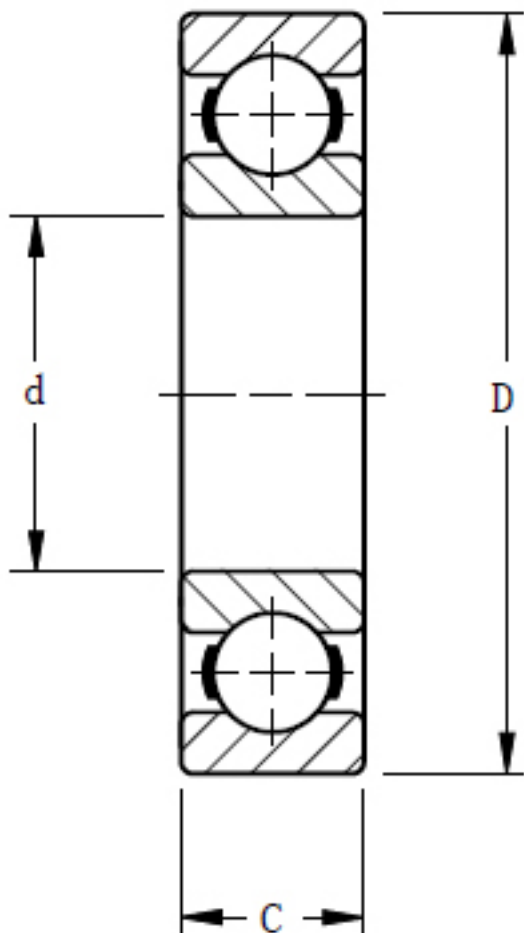


TIMKEN 110BIC479参数

轴承类型	Bearing Type	Radial Ball		-
轴承型号	Part Number	110BIC479		-
尺寸	d	279.4	mm	内径
	D	368.3	mm	外径
	C	44.45	mm	宽度
额定载荷	Ce	221077	N	一百万转动态额定载荷
	C0	255328	N	静态额定载荷
几何结构系数	Cg	0.1102		几何系数
尺寸	B	44.45	mm	内圈宽度
	R	4.064	mm	最大轴肩倒角半径
	C	44.45	mm	外圈宽度
重量	Assembly Weight	14061.36	g	-

TIMKEN 110BIC479图片



参考资料:<http://www.sozhou.com/p/95388fbd.html>