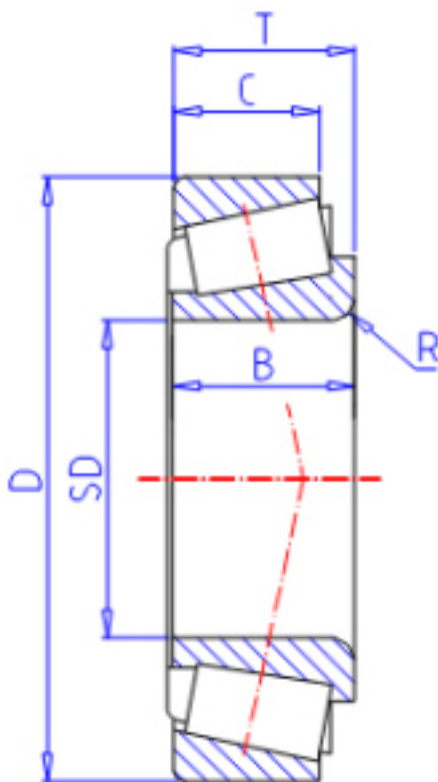


KOYO 30328JR参数

型号	ORDER	30328JR		型号
主要尺寸	SD	140	mm	内径
	D	300	mm	外径
	T	67.75	mm	-
	B	62.0	mm	宽度
	C	53.0	mm	宽度
	R	5.0	mm	(最小)
基本额定载荷	CR	749000	N	动载荷
	CO	962000	N	静载荷
极限转速	NG	1300	1/min	脂润滑
	NO	1700	1/min	油润滑

KOYO 30328JR图片



参考资料:<http://www.sozhou.com/p/95447cc5.html>

