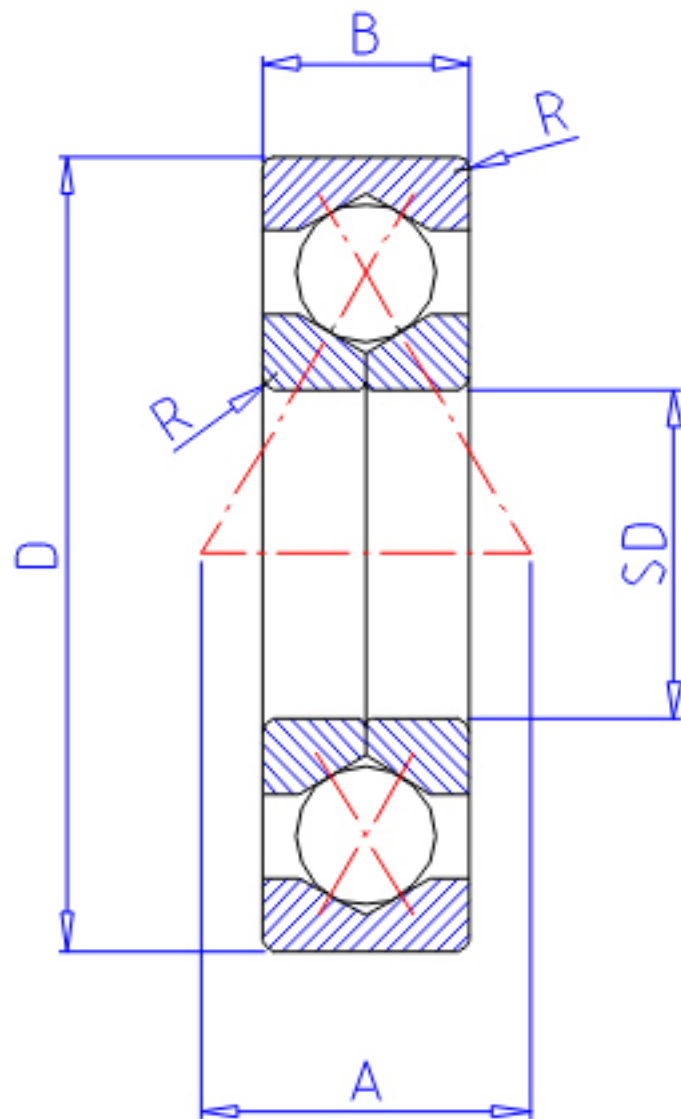


NTN QJ218参数

主要尺寸	SD	90	mm	-
	D	160	mm	外径
	B	30	mm	宽度
	R	2.0	mm	(最小)
型号	ORDER	QJ218		型号
基本额定载荷	CA	148000	N	动载荷
	COA	293000	N	静载荷
	CAF	15100.00	kgf	动载荷
	COAF	29 900	kgf	静载荷
极限转速	LSG	3 100	r/min	脂润滑
	LSO	4 200	r/min	油润滑
作用点	A	72.0	mm	-
重量	MASS	2760	g	重量
安装尺寸	DA1	100	mm	(最小)
	DA	150	mm	(最大)
	RAS	2	mm	(最大)

NTN QJ218图片



参考资料:<http://www.sozhou.com/p/95662bc5.html>

