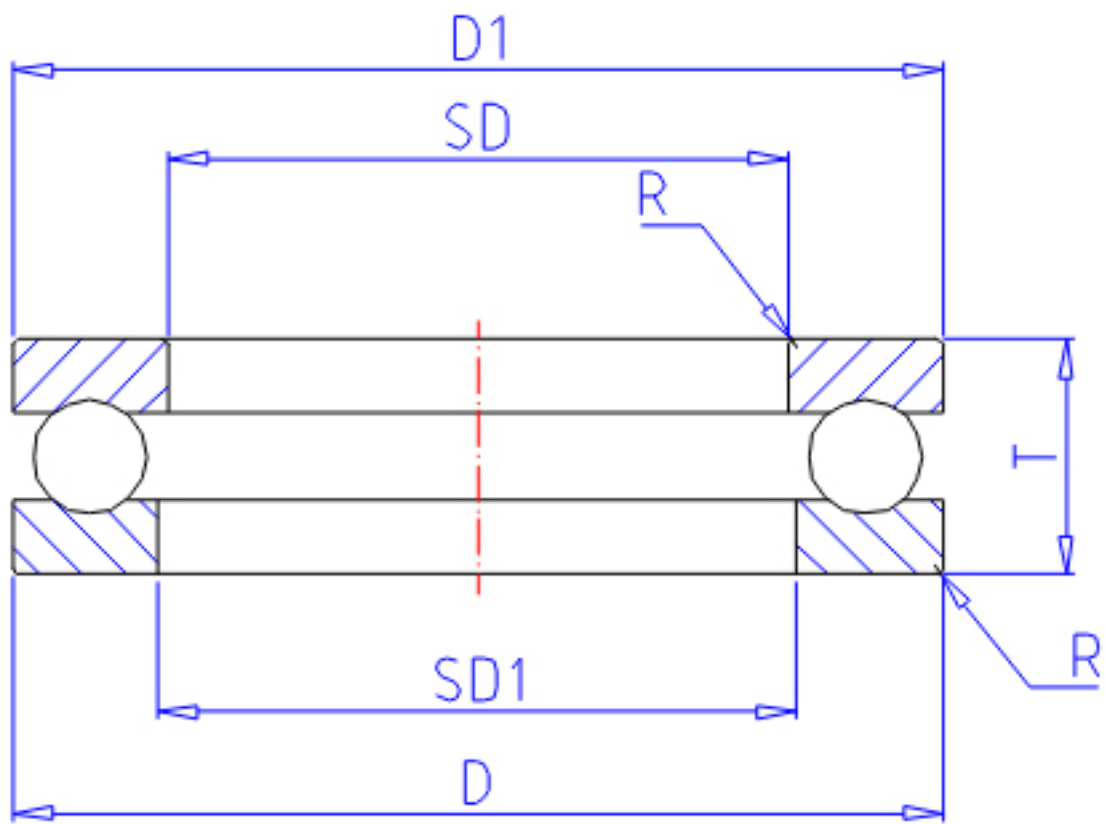


NTN 51211参数

主要尺寸	SD	55	mm	-
	D	90	mm	外径
	T	25	mm	宽度
	R	1.0	mm	(最小)
型号	ORDER	51211		型号
基本额定载荷	CA	69500	N	动载荷
	COA	159000	N	静载荷
	CAF	7 100	kgf	动载荷
	COAF	16 200	kgf	静载荷
极限转速	NG	2 100	r/min	脂润滑
	NO	3 000	r/min	油润滑
尺寸	D1	90	mm	(最大)
	SD1	57	mm	(最小)
重量	MASS	610	g	重量
安装尺寸	DA1	76	mm	(最小)
	DA	69	mm	(最大)
	RAS	1	mm	(最大)

NTN 51211图片



参考资料:<http://www.sozhou.com/p/956cde71.html>

