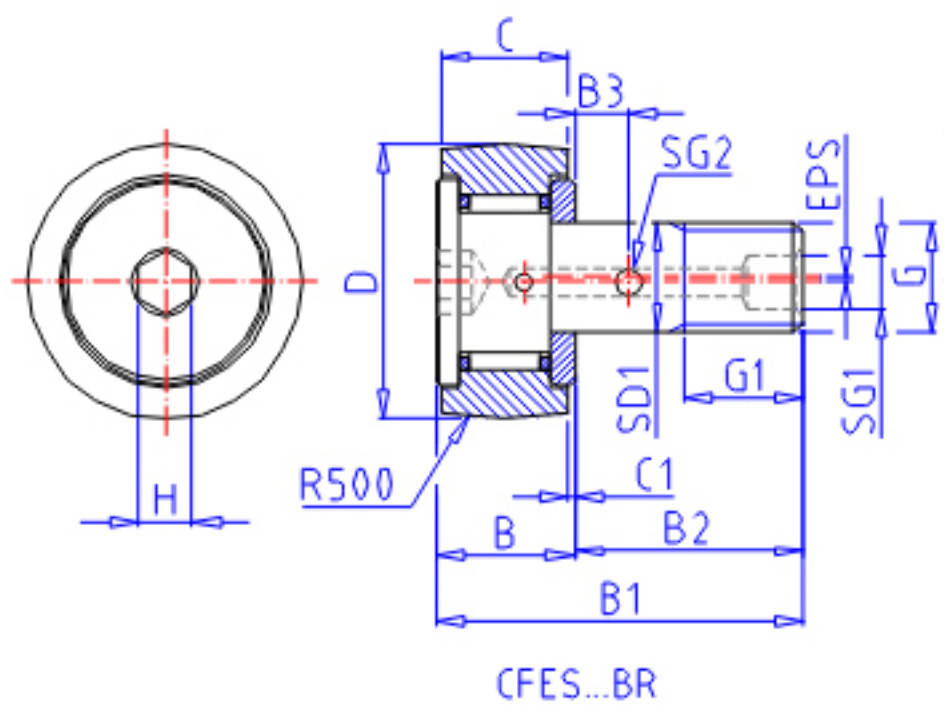
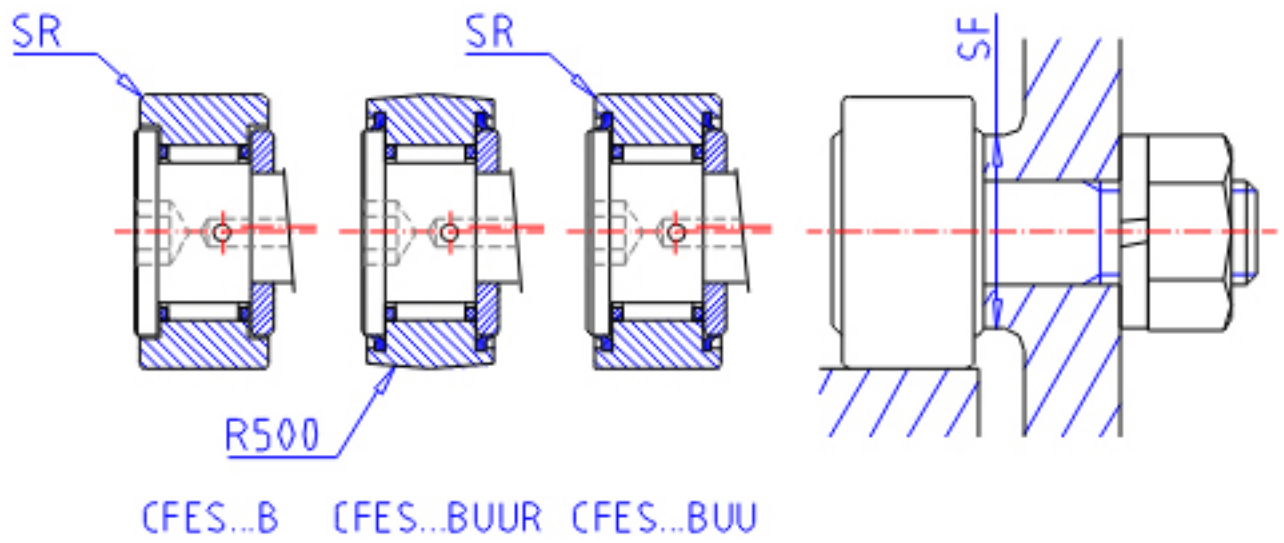


## IKO CFES 12B参数

|          |       |          |      |          |
|----------|-------|----------|------|----------|
| 杆端直径     | STDRT | 12       | mm   | 杆端直径     |
| 型号       | ORDER | CFES 12B |      | 型号       |
| 重量       | MASS  | 95.0     | g    | 重量       |
| 主要尺寸     | D     | 30       | mm   | -        |
|          | C     | 14       | mm   | -        |
|          | SD1   | 12       | mm   | -        |
|          | G     | M12x1.5  |      | 螺纹规格     |
|          | G1    | 13       | mm   | 螺纹尺寸     |
|          | B     | 15.2     | mm   | -        |
|          | B1    | 40.2     | mm   | -        |
|          | B2    | 25.0     | mm   | -        |
|          | B3    | 6        | mm   | -        |
|          | C1    | 0.6      | mm   | -        |
|          | SG1   | 6        | mm   | -        |
|          | SG2   | 3        | mm   | -        |
|          | H     | 6        | mm   | -        |
|          | SR    | 0.6      | mm   | (最小)     |
|          | EPS   | 0.40     |      | 偏心量      |
|          | 安装尺寸  | SF       | 21   | mm       |
| 最大拧紧扭矩   | TRQ   | 21.9     | N. m | -        |
| 基本额定载荷   | CR    | 7910     | N    | 动载荷      |
|          | COR   | 9790     | N    | 静载荷      |
| 最大静态容许负荷 | FMAX  | 9790     | N    | 最大静态容许负荷 |

## IKO CFES 12B图片





参考资料:<http://www.sozhou.com/p/956f5e5d.html>

