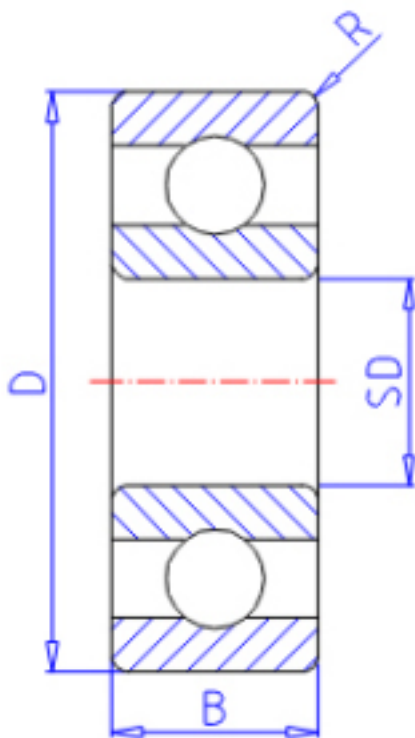


### KOYO 691参数

主要尺寸	SD	1.0	mm	内径
	D	4	mm	外径
	B	1.6	mm	宽度
	R	0.10	mm	(最小)
型号	ORDER	691		型号
基本额定载荷	C	140	N	动载荷
	C0	40	N	静载荷
极限转速	NG	120000	1/min	脂润滑
	NO	140000	1/min	油润滑

### KOYO 691图片



参考资料:<http://www.sozhou.com/p/95732371.html>

