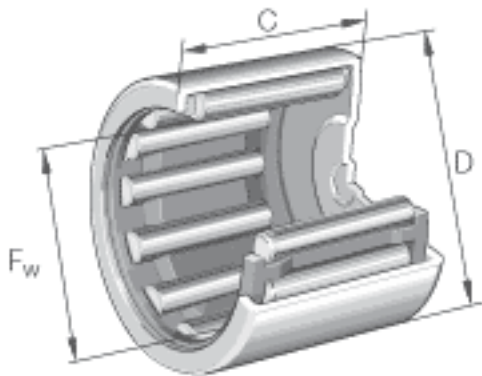


INA BK1622-ZW参数

尺寸	F_w	16	mm	-
	D	22	mm	-
	C	22	mm	公差: -0,3
	$C_{t\ min}$	19.3	mm	-
	r_{\min}	0.8	mm	-
重量	m	24	g	质量
基本额定载荷	C_r	13100	N	基本额定动载荷, 径向
	C_{0r}	19400	N	基本额定静载荷, 径向
疲劳极限载荷	C_{ur}	2310	N	疲劳极限载荷, 径向
极限转速	n_G	15600	r/min	极限转速
参考转速	n_B	10700	r/min	参考转速
说明		IR12X16x22		合适的内圈

INA BK1622-ZW图片



参考资料:<http://www.sozhou.com/p/9593dfde.html>

