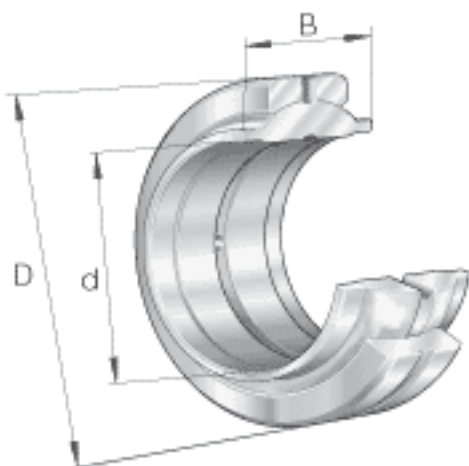
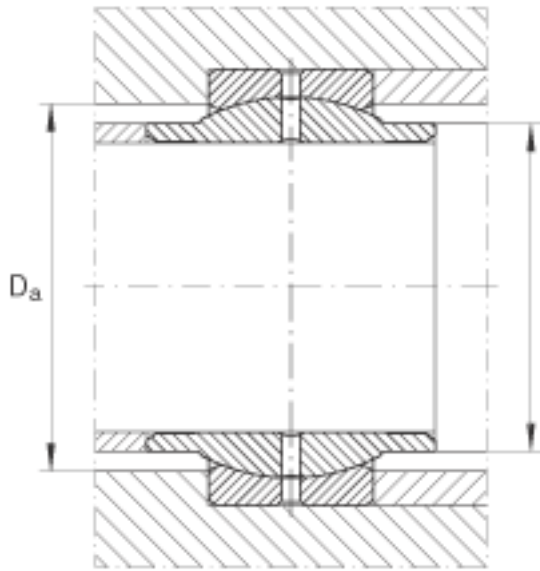
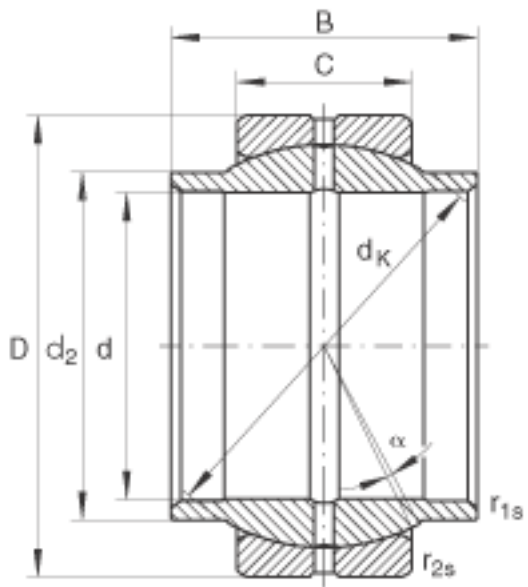


INA GE200-L0参数

尺寸	d	200	mm	公差: +0,046 / 0
	D	290	mm	公差: 0 / -0,035
	B	200	mm	公差: 0 / -0,46
说明		0.1 - 0.192	mm	径向内部游隙 CN 也适用于游隙组别 C2 和 C3
尺寸	C	100	mm	公差: 0 / -0,7
	$D_{a \min}$	239	mm	-
	d_2	221	mm	$d_2 = d_{a \max}$
	d_K	250	mm	-
	$r_{1s \min}$	1.1	mm	倒角尺寸
	$r_{2s \min}$	1.1	mm	倒角尺寸
接触角	α	4		-
重量	m	32500	g	质量
基本额定载荷	C_r	2120000	N	基本额定动载荷, 径向
	C_{0r}	10600000	N	基本额定静载荷, 径向

INA GE200-L0图片





参考资料:<http://www.sozhou.com/p/95aee8fc.html>