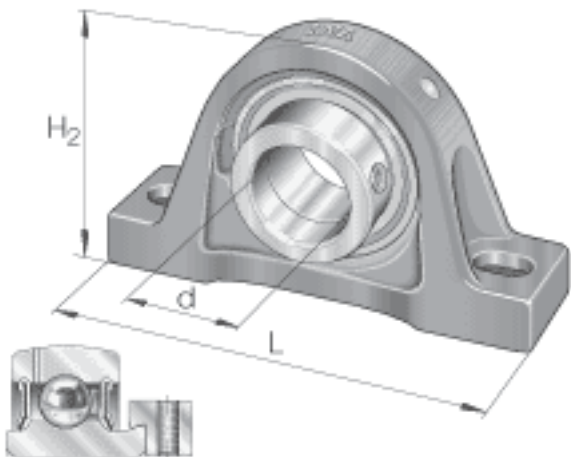
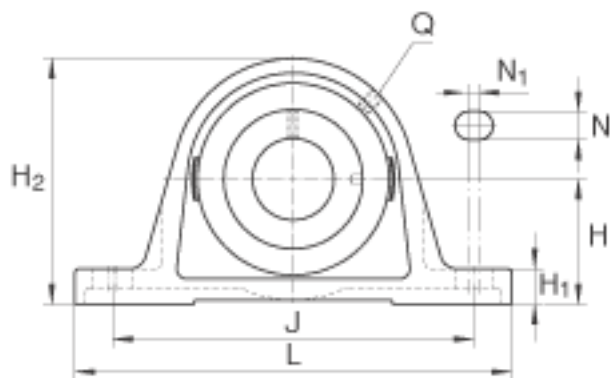
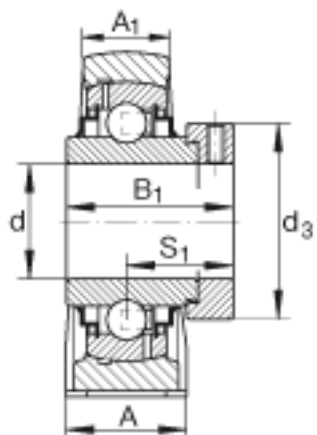


INA RAK1 参数

基本额定载荷	C_{0r}	7800	N	基本额定静载荷, 径向
说明		GG. AK05		轴承座的型号
		G1100-KRR-B-AS2/V		轴承的型号
尺寸	d	25.4	mm	-
	L	139.7	mm	-
	H_2	68.3	mm	-
	A	37.0078	mm	-
	A_1	21.9964	mm	-
	B_1	44.5008	mm	-
	d_3	37.4904	mm	-
	H	33.3502	mm	-
	H_1	14.3002	mm	-
	J	103.759	mm	-
	N	11.9888	mm	-
	N_1	9.2456	mm	-
	Q	1/8"	NPT	-
	S_1	27.0002	mm	-
	重量	m	1.74	lbs
基本额定载荷	C_r	14000	N	基本额定动载荷, 径向

INA RAK1 图片





参考资料:<http://www.sozhou.com/p/95bf3f50.html>