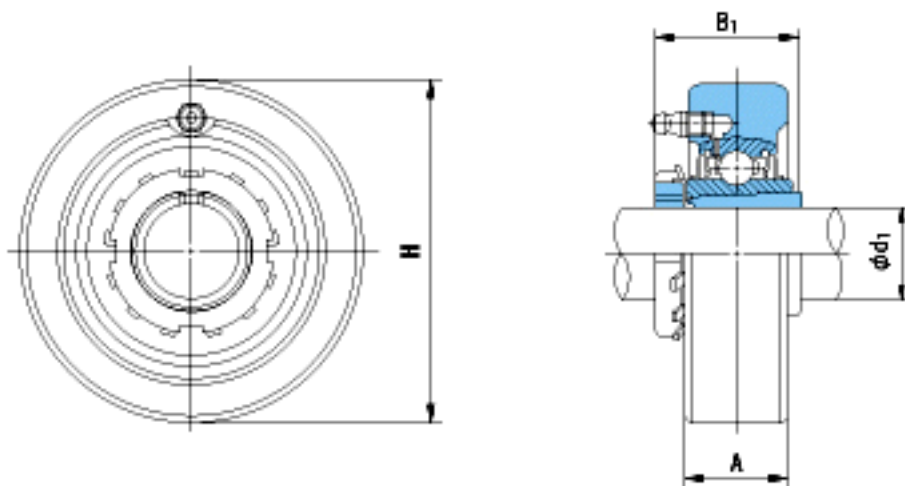


### NACHI UKCX09+2309参数

外形尺寸	H	120	mm	-
安装尺寸	d1	40	mm	-
	A	38	mm	-
	B1	50	mm	-
	重量	Mass	2.3	g
基本额定载荷	Cr	35500	N	动载荷
	Cor	23200	N	静载荷
极限速度	Grease	-	r/min	脂润滑
	Oil	-	r/min	油润滑

### NACHI UKCX09+2309图片



参考资料:<http://www.sozhou.com/p/95c88432.html>