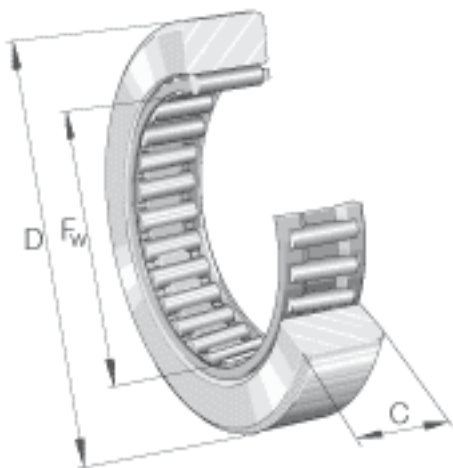


INA RST012参数

尺寸	F_w	16	mm	滚针包络圆的公差带为F6
	D	32	mm	-
	C	11.8	mm	-
	E	22	mm	-
	r_{min}	0.3	mm	-
重量	m	49	g	质量
基本额定载荷	$C_{r w}$	9000	N	滚轮的有效额定动载荷 (径向)
	$C_{0r w}$	10300	N	滚轮的有效额定静载荷 (径向)
疲劳极限载荷	$C_{ur w}$	1530	N	疲劳极限载荷
极限转速	$n_{D G}$	4500	r/min	转速 (脂润滑下连续运转)

INA RST012图片



参考资料:<http://www.sozhou.com/p/95da2305.html>

