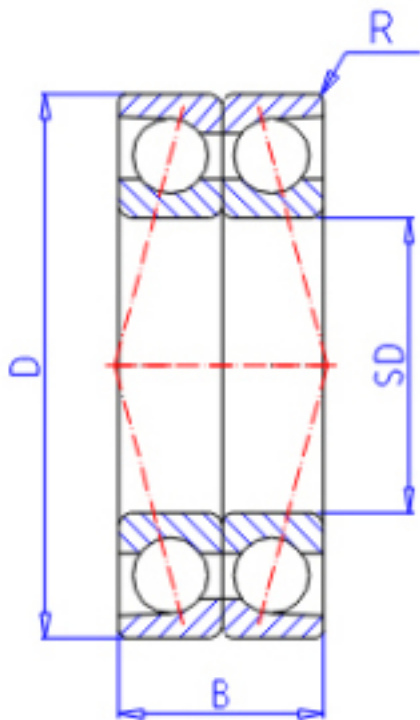


KOYO 7301DB FY参数

主要尺寸	SD	12	mm	内径
	D	37	mm	外径
	B	24	mm	宽度
	R	1.0	mm	(最小)
型号	ORDER	7301DB FY		型号
基本额定载荷	C	16600	N	动载荷
	C0	9200	N	静载荷
极限转速	NG	20000	1/min	脂润滑
	NO	24000	1/min	油润滑

KOYO 7301DB FY图片



参考资料:<http://www.sozhou.com/p/9629408b.html>

