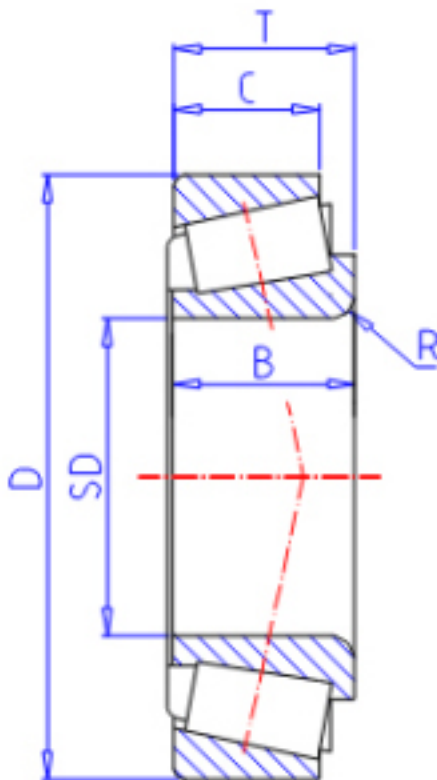


KOYO 32922JR参数

型号	ORDER	32922JR		型号
主要尺寸	SD	110	mm	内径
	D	150	mm	外径
	T	25.00	mm	-
	B	25.0	mm	宽度
	C	20.0	mm	宽度
	R	1.5	mm	(最小)
基本额定载荷	CR	129000	N	动载荷
	CO	231000	N	静载荷
极限转速	NG	2300	1/min	脂润滑
	NO	3000	1/min	油润滑

KOYO 32922JR图片



参考资料:<http://www.sozhou.com/p/9653d12c.html>

