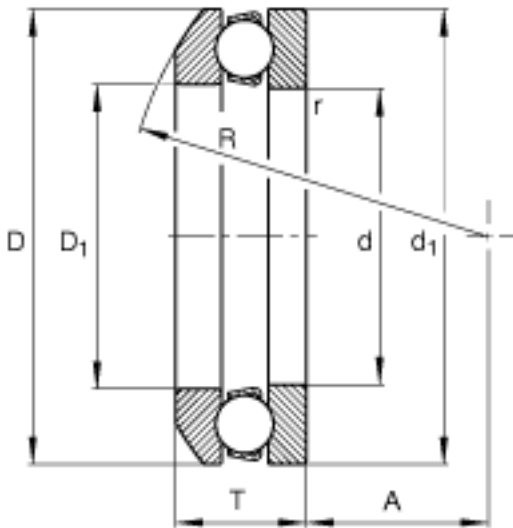
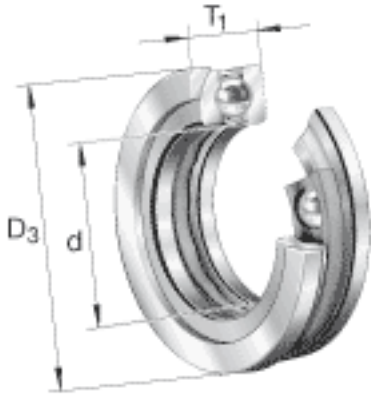


FAG 53201 + U201参数

尺寸	$D_{a \max}$	20	mm	-
	d_1	28	mm	-
	$d_{a \min}$	22	mm	-
	R	25	mm	-
	$r_{a \max}$	0.6	mm	-
	r_{\min}	0.6	mm	-
	T	11.4	mm	-
说明		U201		型号, 座圈
重量	m	30	g	质量
	m_1	12	g	质量, 座圈
基本额定载荷	C_a	13200	N	基本额定动载荷, 轴向
	C_{0a}	19000	N	基本额定静载荷, 轴向
尺寸	A	0.0020		最小载荷系数
极限转速	n_G	11300	r/min	极限转速
疲劳极限载荷	C_{ua}	840	N	疲劳极限载荷, 轴向
尺寸	d	12	mm	-
	D_3	30	mm	-
	T_1	13	mm	-
	A	11.5	mm	-
	C	3.5	mm	-
	D	28	mm	-
	D_1	14	mm	-
	D_2	20	mm	-

FAG 53201 + U201图片



参考资料:<http://www.sozhou.com/p/967f5bff.html>

