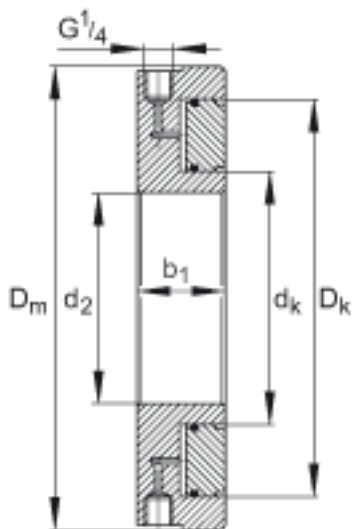
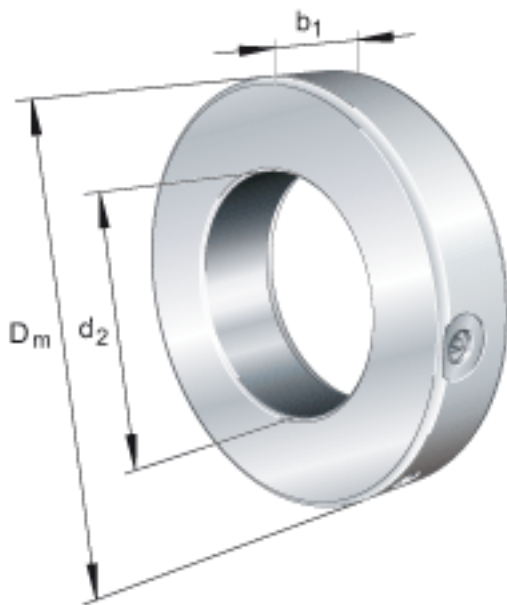


FAG HYDNUT400-HEAVY参数

尺寸	$d_2$	400	mm	公差:H7
	$D_m$	620	mm	-
	$b_1$	60	mm	-
说明		15	mm	行程
尺寸	$D_K$	545	mm	-
	$d_K$	440	mm	-
重量	m	83000	g	质量, 液压螺母
说明		812	cm	活塞面积
		6500	kN	压紧力 800bar

FAG HYDNUT400-HEAVY图片



参考资料:<http://www.sozhou.com/p/968de80a.html>