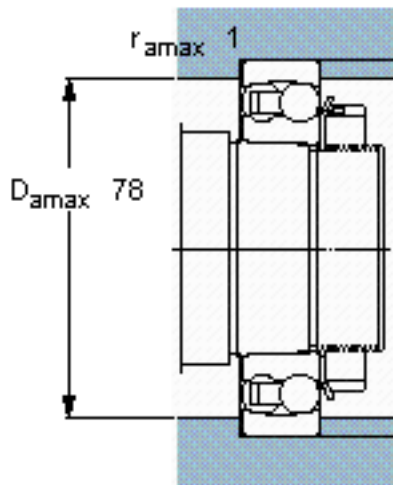
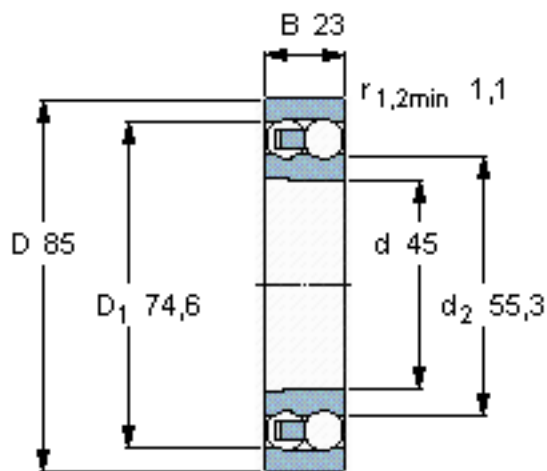


SKF 2209 EKTN9参数

主要尺寸	d	45	mm	-
	D	85	mm	-
	B	23	mm	-
基本额定载荷	C	32500	N	动载荷
	C_0	10600	N	静载荷
疲劳载荷极限	P_u	540	N	-
额定转速	参考转速	15000	r/min	-
	极限转速	10000	r/min	-
重量	重量	550	g	-
型号	型号	2209 EKTN9	-	-

SKF 2209 EKTN9图片

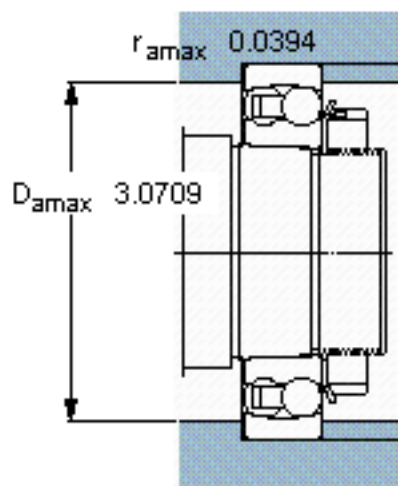
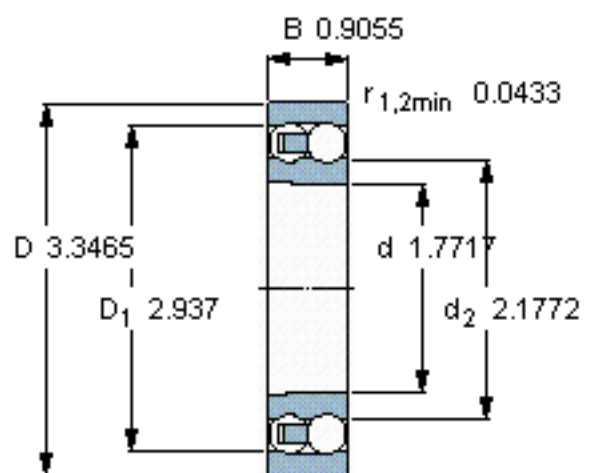


计算系数

e 0,26
 Y_1 2,4
 Y_2 3,7
 Y_0 2,5

圆锥孔，圆锥
 1: 12

参考资料:<http://www.sozhou.com/p/969193ad.html>



计算系数
 e 0,26
 Y_1 2,4
 Y_2 3,7
 Y_0 2,5

圆锥孔，圆锥
 1: 12