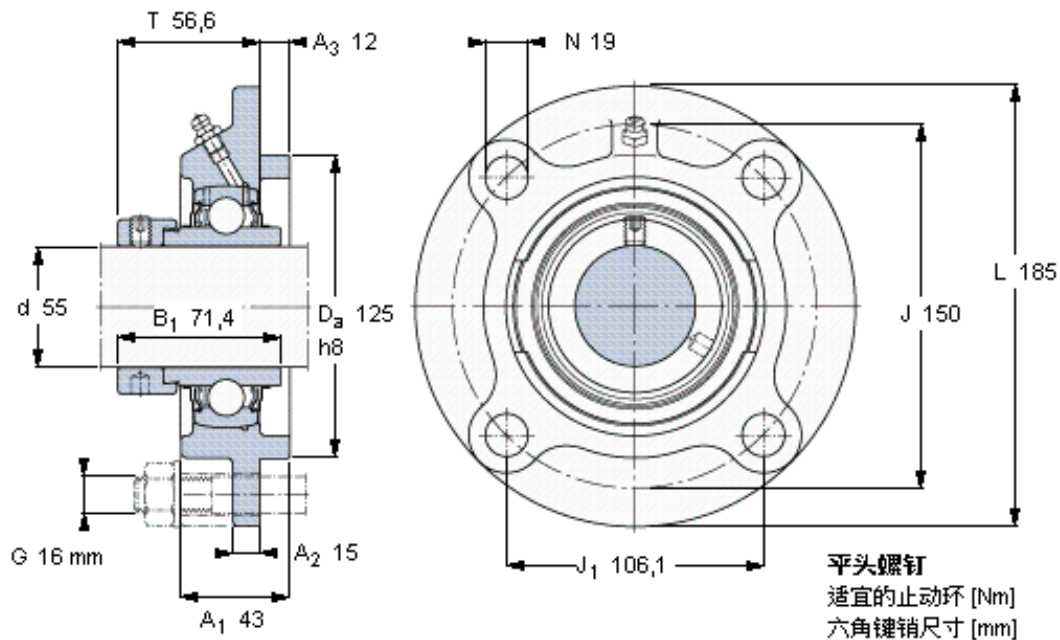


### SKF FYC 55 WF参数

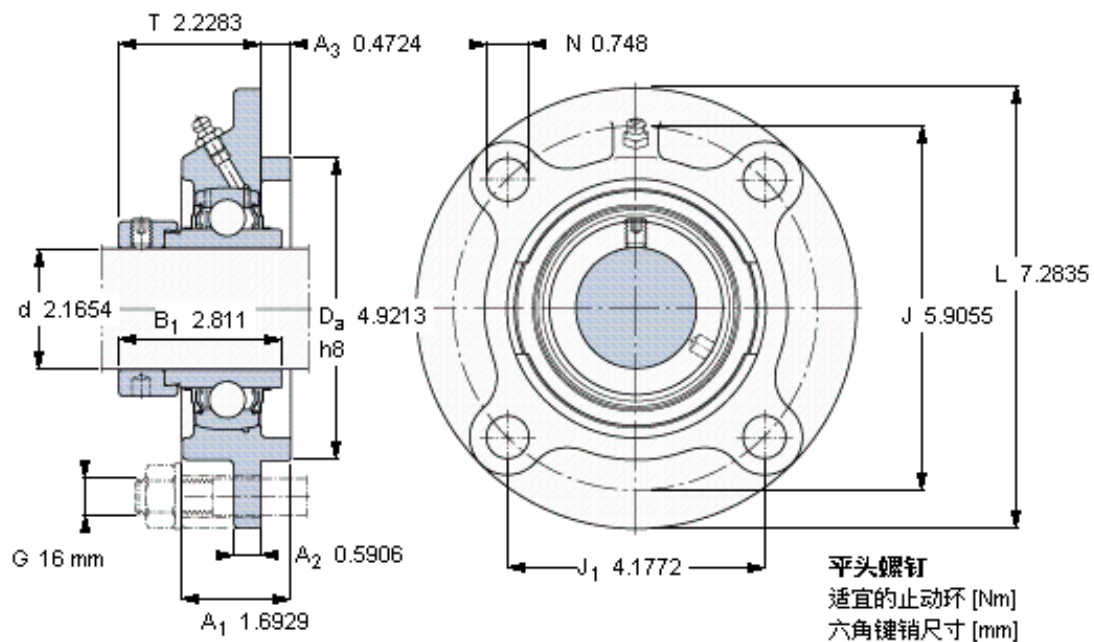
主要尺寸	d	55	mm	-
	A <sub>1</sub>	43	mm	-
	J	150	mm	-
	L	185	mm	-
	T	56.6	mm	-
基本额定载荷	C	43600	N	动载荷
	C <sub>0</sub>	29000	N	静载荷
极限转速	带h6轴公差	3600	r/min	-
重量	重量	4550	g	-
型号	轴承单元	FYC 55 WF	-	-
	轴承座	FYC 511	-	-
	轴承	YEL 211-2F	-	-

### SKF FYC 55 WF图片



M 10x  
16,5  
5

参考资料: <http://www.sozhou.com/p/969796b9.html>



M 10×  
16,5  
5