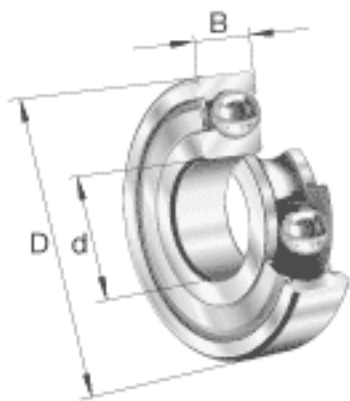


## FAG 6222-2Z参数

尺寸	$D_{a \max}$	188	mm	-
	$d_1$	138	mm	-
基本额定载荷	$C_r$	153000	N	基本额定动载荷, 径向
	$C_{0r}$	117000	N	基本额定静载荷, 径向
极限转速	$n_G$	3800	r/min	极限转速
参考转速	$n_B$	4500	r/min	参考速度
疲劳极限载荷	$C_{ur}$	6300	N	疲劳极限载荷, 径向
尺寸	$d_{a \min}$	122	mm	-
	$r_{a \max}$	2.1	mm	-
	$r_{\min}$	2.1	mm	-
重量	m	4800	g	质量
尺寸	$D_2$	177.2	mm	-
	d	110	mm	-
	D	200	mm	-
	B	38	mm	-

## FAG 6222-2Z图片





参考资料:<http://www.sozhou.com/p/96c05fa7.html>