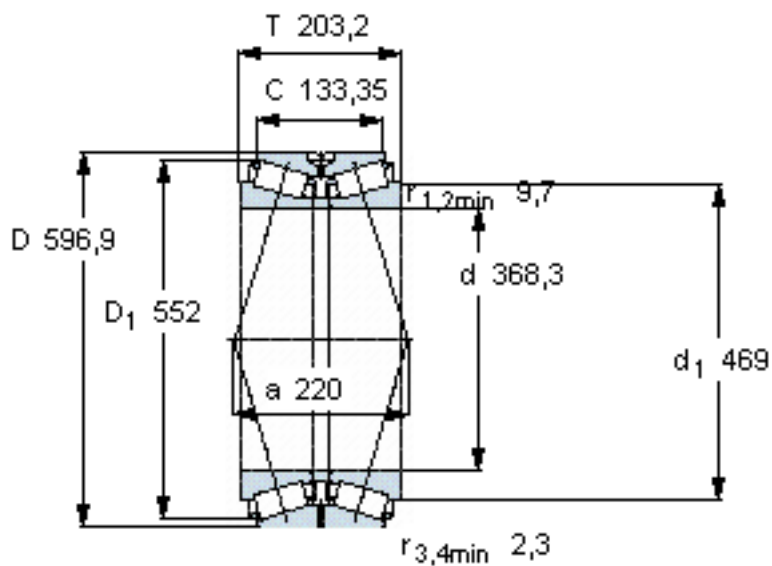


SKF BT2B 332754参数

主要尺寸	d	368.3	mm	-
	D	596.9	mm	-
	T	203.2	mm	-
	C	133.35	mm	-
基本额定载荷	C	3080000	N	动载荷
	C_0	5850000	N	静载荷
疲劳载荷极限	P_u	465000	N	-
重量	重量	188000	g	-
型号	型号	BT2B 332754	-	-

SKF BT2B 332754图片



计算系数

e 0,4
Y₁ 1,7
Y₂ 2,5
Y₀ 1,6

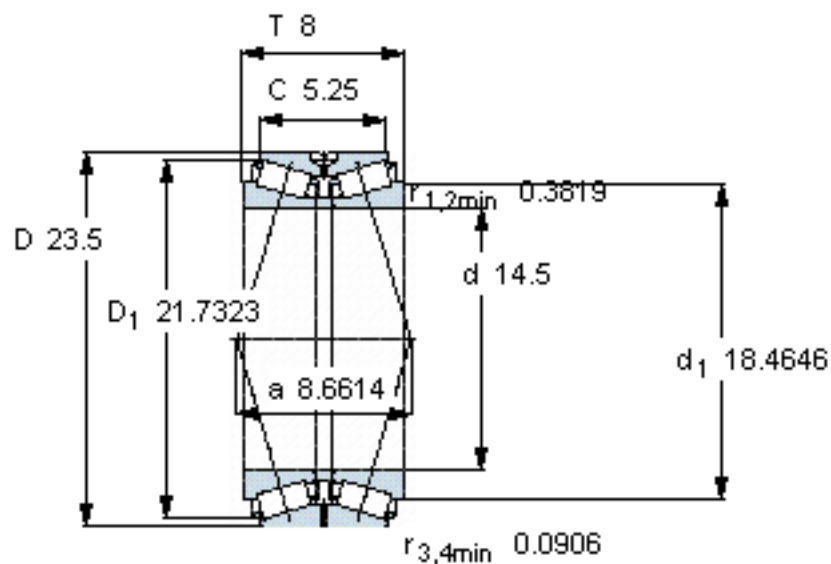
对比数据

额定载荷
径向 [kN] C_F 750
轴向 [kN] C_{Fa} 305
推力系数 K 1,41

设计

TDO/XDC

参考资料: <http://www.sozhou.com/p/96cb372a.html>



计算系数

e 0,4
 Y_1 1,7
 Y_2 2,5
 Y_0 1,6

对比数据

额定载荷	
径向 [kN]	C_F 750
轴向 [kN]	C_{Fa} 305
推力系数	K 1,41

设计

TDO/XDC