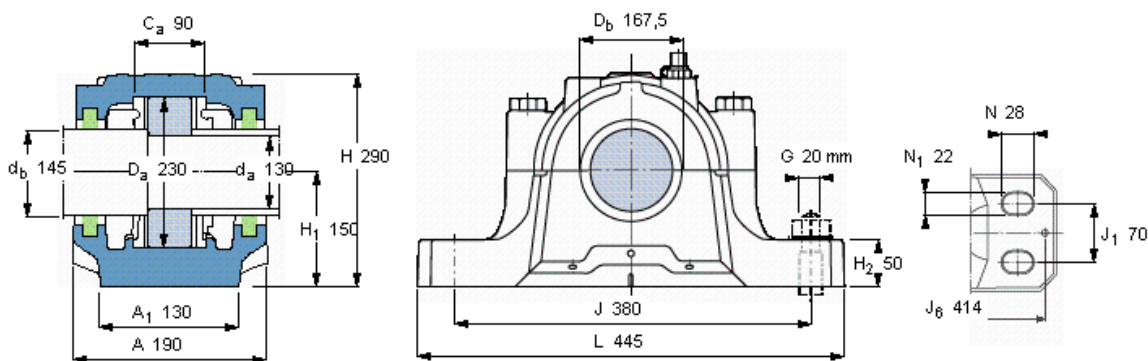


### SKF FSNL 526参数

轴	$d_a$	130	mm	-
	$d_b$	145	mm	-
适用的轴承	适用的轴承	1226	-	-
	适用的轴承	-	-	-
	适用的轴承	22226	-	-
	球面滚子轴承	23226	-	-
	适用的轴承	C 2226	-	-
主要尺寸	A	190	-	-
	L	445	-	-
	H	290	-	-
	$H_1$	150	-	-
重量	重量	33000	g	-
型号	轴承座	FSNL 526	-	-

### SKF FSNL 526图片



#### 订货型号

仅限轴承座  
密封件

FSNL 526

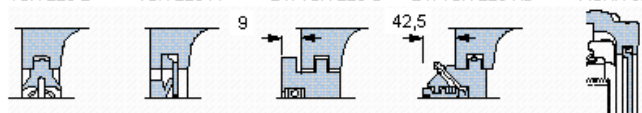
TSN 226 L

TSN 226 A

2 x TSN 226 S

2 x TSN 226 ND

端盖  
ASNH 526



#### 适用的SKF轴承和附件

轴承	锁定螺母	锁紧装置	定位环
1226 M	KM 26	MB 26	2 x FRB 22/230
-	-	-	-
22226 E	KM 26	MB 24	2 x FRB 13/230
23226 CC/V33	KM 26	MB 26	2 x FRB 5/230
C 2226	KML 26	MBL 26	2 x FRB 13/230

#### 有帽螺栓

尺寸 [毫米] M 24x130

推荐的紧固

扭矩 [Nm] 350

#### 最大允许负荷 [kN]

$F_{120^\circ}$  380

$F_{150^\circ}$  220

$F_{180^\circ}$  190

#### 适用的固定螺栓

尺寸 [毫米] 20

推荐的紧固

扭矩 [Nm] 385

#### 销钉尺寸

径(最大) 12

中心距离  $J_6$  414

#### 断裂负荷, 轴承箱, kN

$P_{0^\circ}$  900

$P_{55^\circ}$  900

$P_{90^\circ}$  540

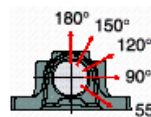
$P_{120^\circ}$  410

$P_{150^\circ}$  360

$P_{180^\circ}$  450

$P_a$  295

才需要遵守 $P_{0^\circ}$ 的限制  
础面积不受到支持时,  
只有在轴承座的整个基



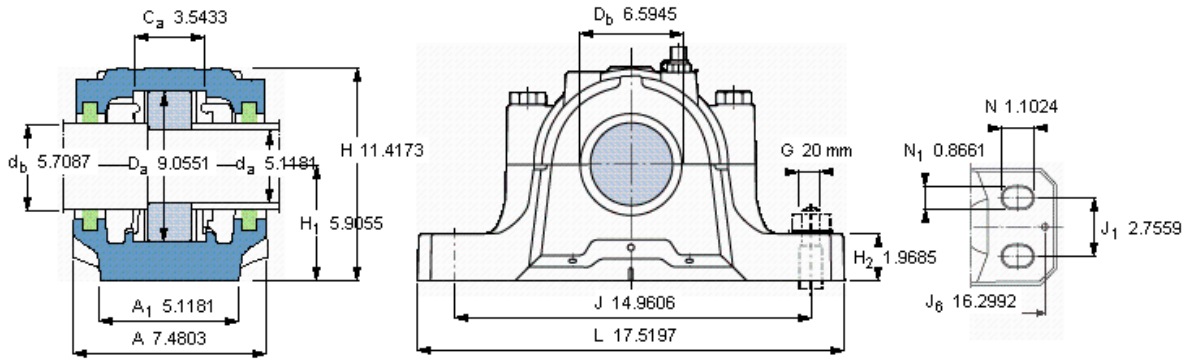
#### 脂量, 公斤

初步填充

重新油脂

1,1

0,09

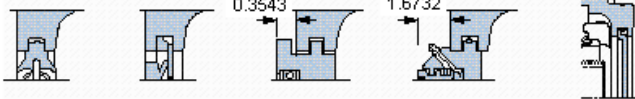


**订货型号**

仅限轴承座  
密封件

FSNL 526

TSN 226 L    TSN 226 A    2 x TSN 226 S    2 x TSN 226 ND    端盖  
ASNH 526



**适用的SKF轴承和附件**

轴承	锁定螺母	锁紧装置	定位环
1226 M	KM 26	MB 26	2 x FRB 22/230
-	-	-	-
22226 E	KM 26	MB 24	2 x FRB 13/230
23226 CC/W33	KM 26	MB 26	2 x FRB 5/230
C 2226	KML 26	MBL 26	2 x FRB 13/230

**有帽螺栓**

尺寸 [毫米]    M 24x130  
推荐的紧固  
扭矩 [Nm]    350

**最大允许负荷 [kN]**

F<sub>120°</sub>    380  
F<sub>150°</sub>    220  
F<sub>180°</sub>    190

**适用的固定螺栓**

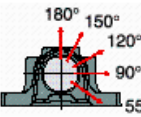
尺寸 [毫米]    20  
推荐的紧固  
扭矩 [Nm]    385

**销钉尺寸**

径(最大)    0.4724  
中心距离 J<sub>6</sub>    16.2992

**断裂负荷, 轴承箱, kN**

P<sub>0°</sub>    900  
P<sub>55°</sub>    900  
P<sub>90°</sub>    540  
P<sub>120°</sub>    410  
P<sub>150°</sub>    360  
P<sub>180°</sub>    450  
P<sub>a</sub>    295



才需要遵守P<sub>0°</sub>的限制  
础面积不受到支持时,  
只有在轴承座的整个基

**脂量, 公斤**

初步填充    1,1  
重新油脂    0,09