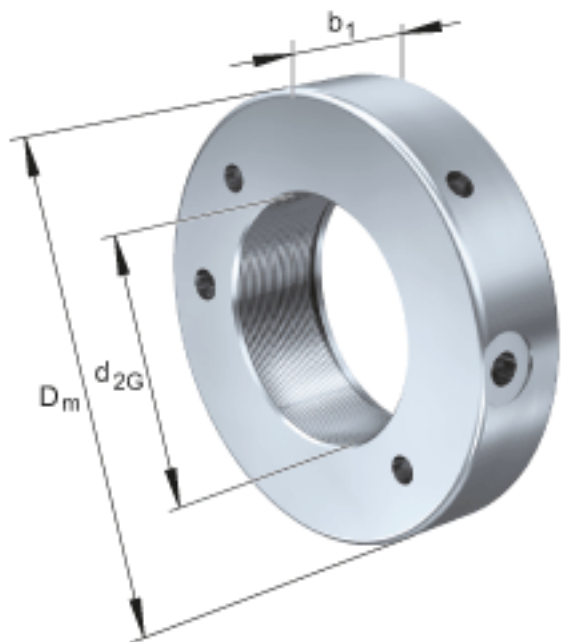


FAG HYDNUT140参数

尺寸	d_{2G}	M140x2		螺纹
	D_m	210	mm	-
说明		5	mm	行程
尺寸	D_K	182	mm	-
	d_K	141	mm	-
	g	7	mm	-
重量	m	6300	g	质量, 液压螺母
说明		69.0	cm	活塞面积
		552	kN	压紧力 800bar
尺寸	b_1	45	mm	-

FAG HYDNUT140图片



参考资料:<http://www.sozhou.com/p/970126e4.html>

