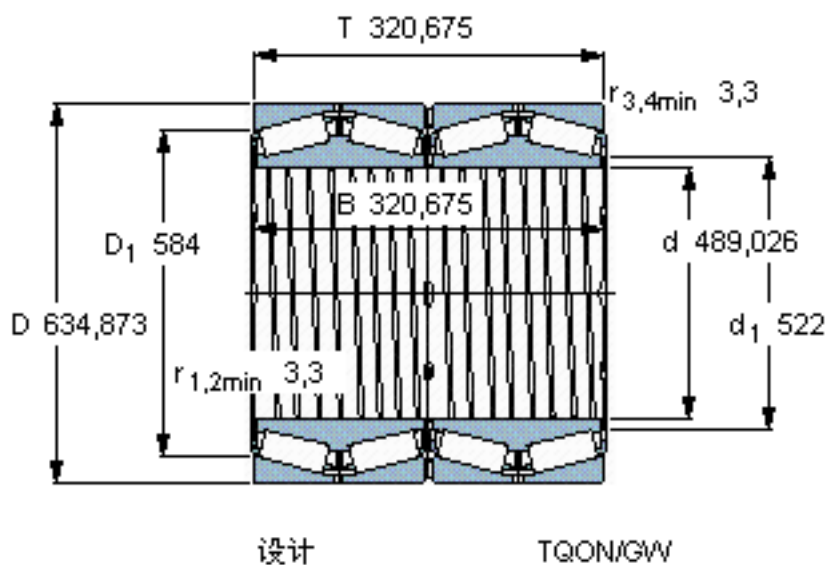


SKF 331090 E/C700 \*参数

主要尺寸	d	489.026	mm	-
	D	634.873	mm	-
	T	320.675	mm	-
	B	320.675	mm	-
基本额定载荷	C	6300000	N	动载荷
	$C_0$	14600000	N	静载荷
疲劳载荷极限	$P_u$	1080000	N	-
重量	重量	265000	g	-
型号	* SKF 探索者轴承	331090 E/C700 *	-	-

SKF 331090 E/C700 \*图片



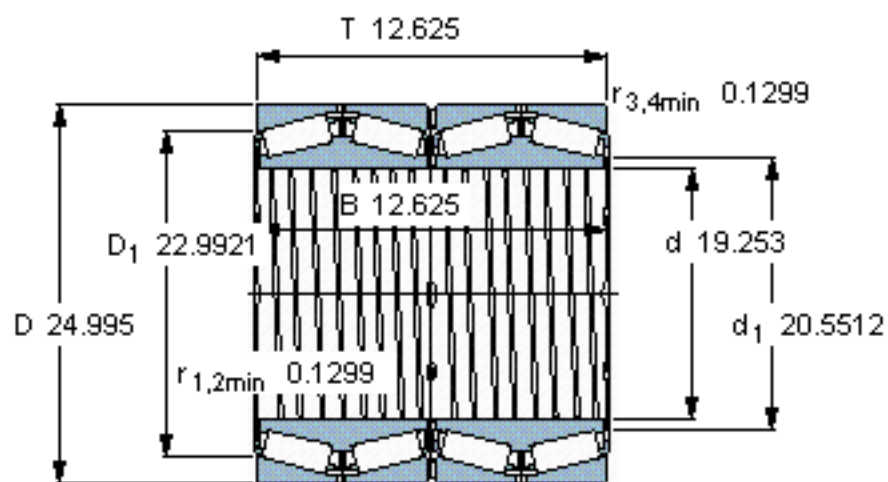
计算系数

e 0,35  
Y<sub>1</sub> 1,9  
Y<sub>2</sub> 2,9  
Y<sub>0</sub> 1,8

对比数据

额定载荷  
径向 [kN] C<sub>F</sub> 1340  
轴向 [kN] C<sub>Fa</sub> 224  
推力系数 K 1,7

参考资料:<http://www.sozhou.com/p/9703f684.html>



设计

TQON/GW

### 计算系数

$e$  0,35

$Y_1$  1,9

$Y_2$  2,9

$Y_0$  1,8

### 对比数据

额定载荷

径向 [kN]

轴向 [kN]

推力系数

$C_F$  1340

$C_{Fa}$  224

$K$  1,7