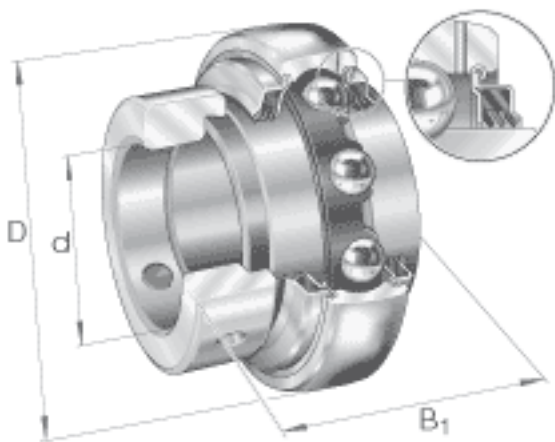


INA GE35-KTT-B参数

尺寸	d	35	mm	-	
	D _{SP}	72	mm	-	
	B ₁	51.3	mm	-	
	B	37.7	mm	-	
	C	19	mm	-	
	C ₂	22.5	mm	-	
	C _a	5.6	mm	-	
	D ₁	60.3	mm	-	
	d ₁	46.8	mm	-	
	d _{3 max}	51	mm	-	
	S	18.8	mm	-	
	W	5	mm	-	
	重量	m	560	g	质量
	基本额定载荷	C _r	25500	N	基本额定动载荷，径向
C _{0r}		15300	N	基本额定静载荷，径向	
说明		6207		相关轴承决定当量载荷。	

INA GE35-KTT-B图片



参考资料:<http://www.sozhou.com/p/97155ad1.html>

