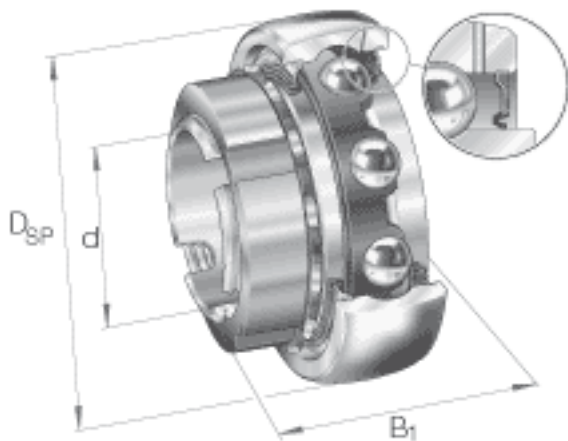


INA GSH40-2RSR-B参数

尺寸	d	40	mm	-
	D_{SP}	80	mm	-
	B_1	38	mm	-
	B	22	mm	-
	C	21	mm	-
	C_a	6.4	mm	-
	S	11	mm	-
重量	m	540	g	质量
基本额定载荷	C_r	29500	N	基本额定动载荷，径向
	C_{0r}	19700	N	基本额定静载荷，径向
极限转速	$n_{G\ Fett}$	5000	r/min	极限转速 轴的主要配合为 h6 到 h9。
说明		6208		相关轴承决定当量载荷。

INA GSH40-2RSR-B图片



参考资料:<http://www.sozhou.com/p/9715693e.html>

