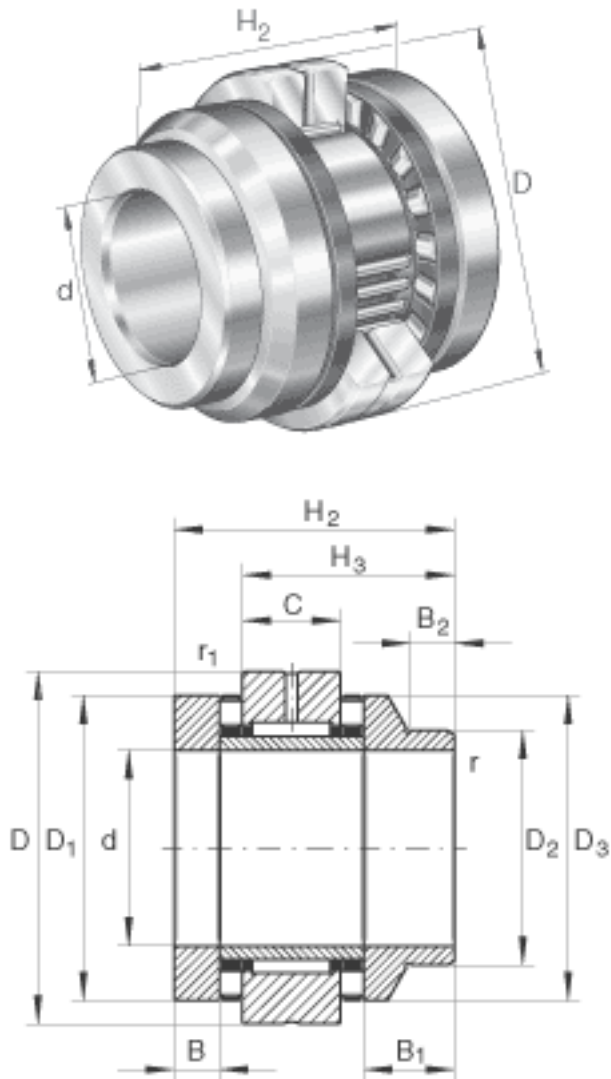


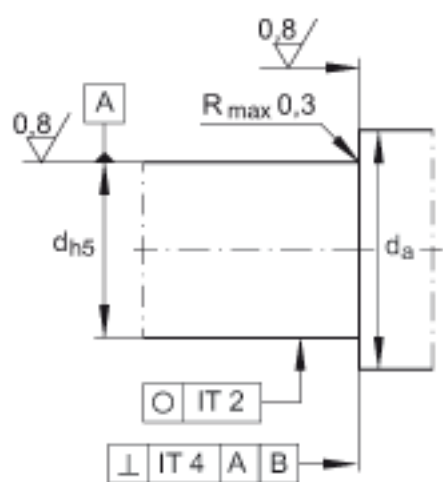
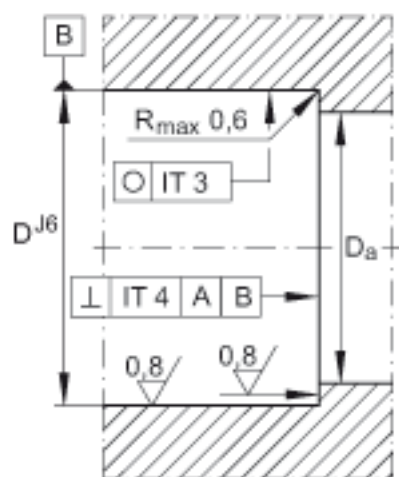
INA ZARN1747-L-TV参数

尺寸	d	17	mm	-	
	D	47	mm	-	
	H <sub>2</sub>	57	mm	-	
	B	9	mm	-	
	B <sub>1</sub>	23	mm	-	
	B <sub>2</sub>	11	mm	-	
	C	16	mm	-	
	D <sub>1</sub>	38	mm	-	
	D <sub>2</sub>	28	mm	-	
	D <sub>3</sub>	38	mm	-	
	D <sub>a max</sub>	39	mm	安装尺寸 如果使用回 转轴封, 必须考虑密封 圈的外径。	
	d <sub>a min</sub>	26	mm	安装尺寸 如果使用回 转轴封, 必须考虑密封 圈的外径。	
	H <sub>3</sub>	43.5	mm	-	
	r <sub>1 min</sub>	0.6	mm	-	
	r <sub>min</sub>	0.3	mm	-	
	重量	m	410	g	质量
	基本额定载荷	C <sub>a</sub>	26000	N	基本额定动载荷, 轴向
C <sub>0a</sub>		57000	N	基本额定静载荷, 轴向	
C <sub>r</sub>		14000	N	基本额定动载荷, 径向	
C <sub>0r</sub>		19900	N	基本额定静载荷, 径向	
极限转速	n <sub>G Öl</sub>	7800	r/min	油润滑时的极限转速 (仅适用于有合适的冷 却系统时)	
	n <sub>G Fett</sub>	2100	r/min	脂润滑时的极限转速	
轴承摩擦力矩	M <sub>RL</sub>	0.4	Nm	轴承摩擦力矩	
轴向刚度	c <sub>aL</sub>	1600	N/μm	轴向刚度	

倾斜刚度	$c_{kL}$	160	Nm/mrad	倾斜刚度
质量惯性矩	$M_m$	0.464	$kg \times cm^2$	旋转内圈的质量惯性矩
说明		1	$\mu m$	轴向跳动 丝杠支撑轴承配置的轴向跳动基于内圈旋转。
		ZM17. AM17		推荐 INA 锁紧螺母的代号
扭紧力矩	$M_A$	12	Nm	扭紧力矩 只适用于 INA精密锁紧螺母
轴向预载		7078	N	轴向预载
说明	DR	28 x 40 x 7		根据 DIN 3760 标准的旋转轴密封 单独订货。 锁紧螺母和轴密封不在供货范围。

INA ZARN1747-L-TV图片





参考资料: <http://www.sozhou.com/p/971d8d59.html>