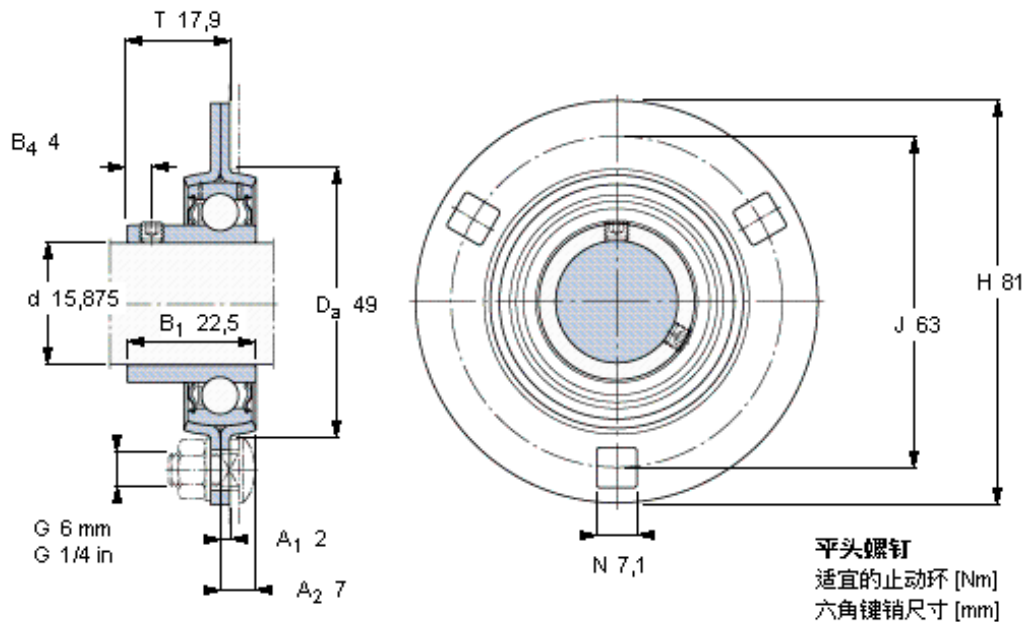


### SKF PF 5/8 RM参数

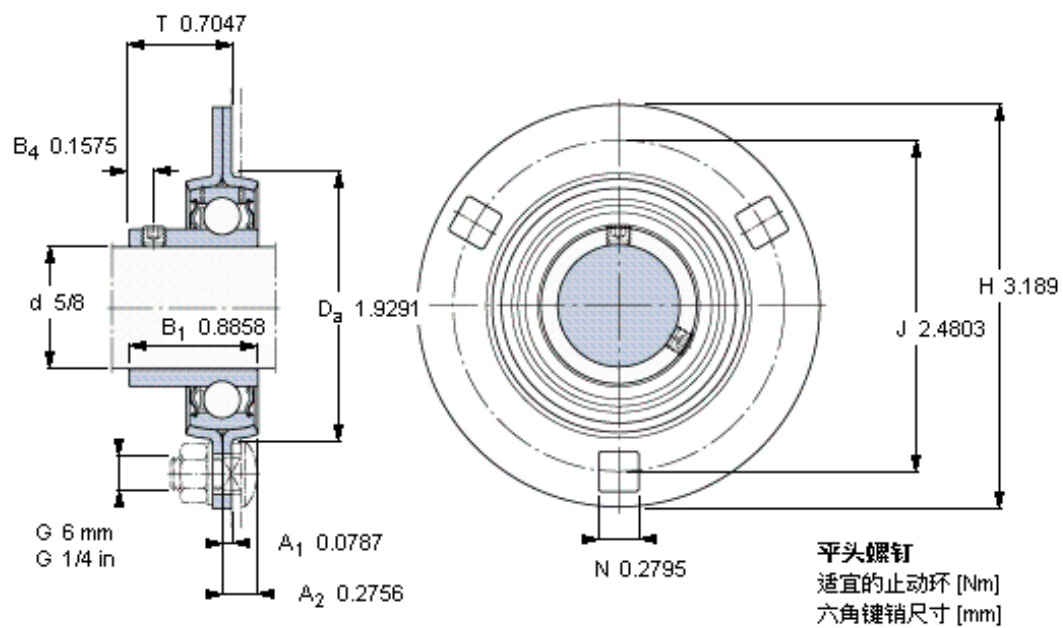
主要尺寸	d	15.875	mm	-
	D <sub>a</sub>	49	mm	-
	H	81	mm	-
	J	63	mm	-
	T	17.9	mm	-
基本额定载荷	C	9560	N	动载荷
	C <sub>0</sub>	4750	N	静载荷
允许轴承座载荷	径向	2500	N	-
重量	重量	210	g	-
型号	轴承单元	PF 5/8 RM	-	-
订货型号	轴承座	PF 40	-	-
	轴承	YAT 203-010	-	-

### SKF PF 5/8 RM图片



10-32x1/4  
4  
2,38125

参考资料: <http://www.sozhou.com/p/9721fbc.html>



10-32x1/4  
4  
2,38125