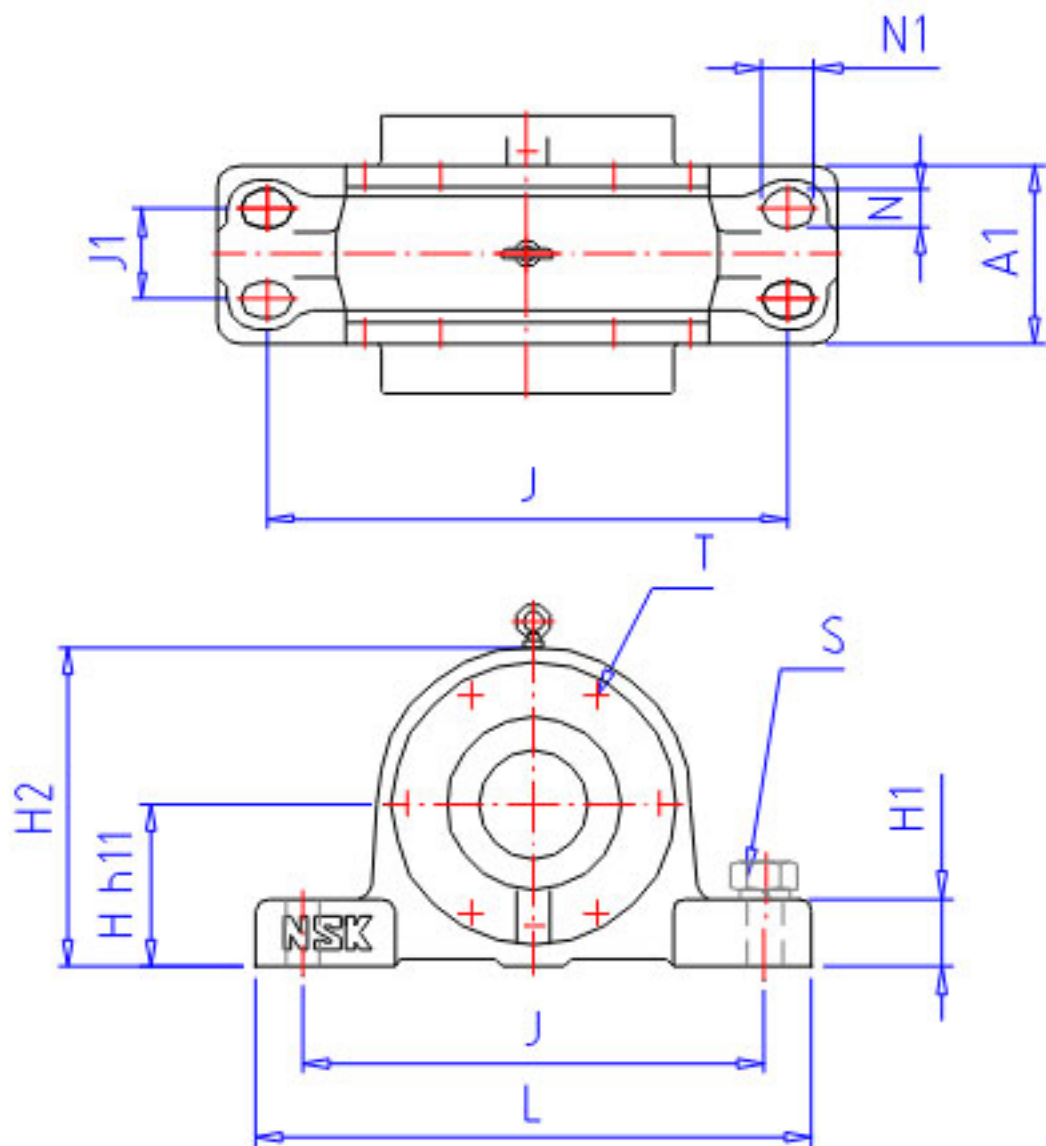


NSK V215C135-0 2参数

尺寸	A	190	mm	长度	
	L	410	mm	长度	
	A1	120	mm	宽度	
	A3	82	mm	长度	
	H1	45	mm	高度	
	H2	280	mm	高度	
	G	82	mm	长度	
	T	M10	mm	规格	
	N	23	mm	长度	
	N1	32	mm	长度	
	J1	60	mm	长度	
	S2	M10		规格	
	重量	MASS	39500	g	重量
	适用部件	LRN	SR 215x6		定位圈规格（外径×宽）
Q		1		定位圈个数	
油封	OS1	GS 30		油封d1端	
	OS2	-		油封d2端	
型号	型号	V215C135-0 2		-	
轴径	D3	120	mm	轴径	
轴承座	PLB	V215C135-0		型号	
适用部件	SBBN	-		调心球轴承	
	AN	23224C		调心滚子轴承	
	NN	AN24		螺母型号	
	WN	AW24		垫圈	
尺寸	D1	135	mm	轴径	
	D2		mm	轴径	
	DH7	215	mm	直径	
	HH11	140	mm	高度	
	J	350	mm	长度	

NSK V215C135-0 2图片



参考资料:<http://www.sozhou.com/p/974ff3ba.html>

