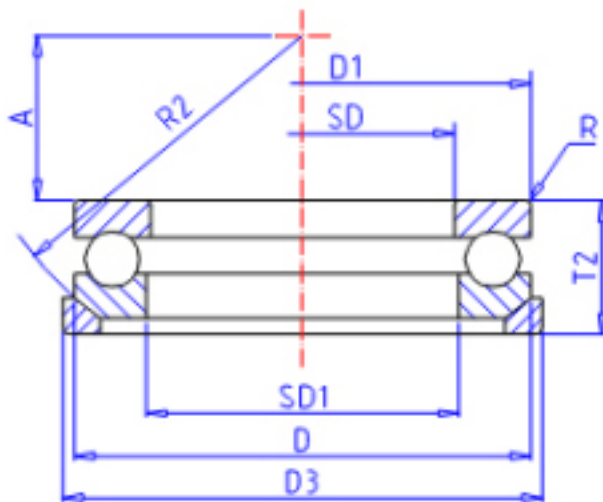


KOYO 53218U参数

主要尺寸	SD	90	mm	内径
	D	135	mm	外径
	D1	135	mm	-
	T	35	mm	宽度
	R	1	mm	(最小)
	SD1	93	mm	内径
型号	ORDER	53218U		型号
基本额定载荷	C	117000	N	动载荷
	C0	326000	N	静载荷
极限转速	NG	1400	1/min	脂润滑
	NO	2100	1/min	油润滑

KOYO 53218U图片



参考资料:<http://www.sozhou.com/p/97750d3f.html>

