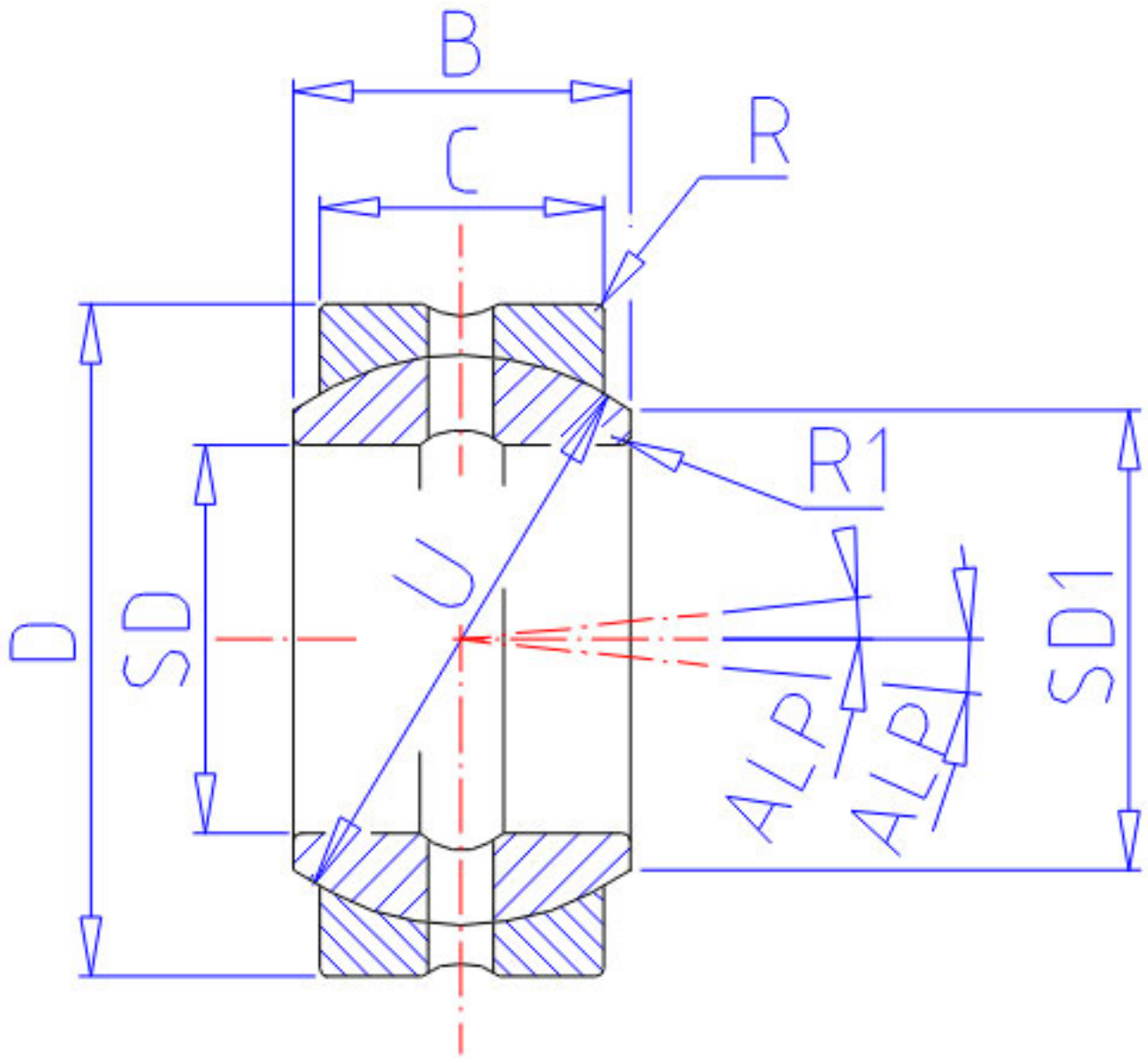


NSK 30FSF50参数

型号	型号	30FSF50		-
外形尺寸	SD	30	mm	内径
	D	50	mm	直径
	C	23	mm	宽度
	B	27	mm	-
	R	0.6	mm	-
	R1	0.6	mm	-
	U	45.0	mm	直径
	动态负载容量	CDN	57500	N
CDK		5850000	g	动态负载容量
极限载荷容量	CSN	224000	N	极限载荷容量
	CSK	22800000	g	极限载荷容量
接触角	ALP	6.5	degree	接触角
重量	MASS	235	g	重量
外形尺寸	SD1	36.0	mm	-

NSK 30FSF50图片



参考资料:<http://www.sozhou.com/p/97941d6b.html>

