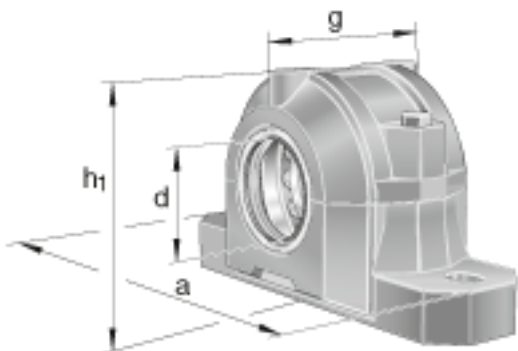
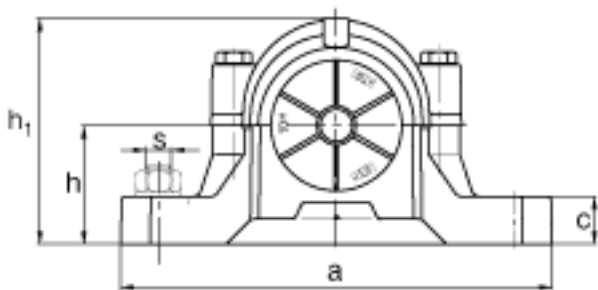


FAG SNV080-F-L + 1208 + DH208参数

尺寸	v	20	mm	-
重量	m ₁	2900	g	质量, 轴承座
说明		1208		型号, 轴承
		KM8		型号, 锁紧螺母
		MB8		型号, 爪式垫圈
		FRM80/10.5		型号, 定位圈
		DH208		型号, 双唇密封
		DKV080		型号, 端盖
		SNV080-F-L		型号, 轴承座
尺寸	d	40	mm	-
	a	205	mm	-
	h ₁	112	mm	-
	g	85	mm	-
	b	60	mm	-
	c	25	mm	-
	D	80	mm	-
	d ₂	50	mm	-
	g ₃	10.5	mm	-
	h	60	mm	-
	m	170	mm	-
	s	M12		-
	s	12.7	mm	-
	u	15	mm	-

FAG SNV080-F-L + 1208 + DH208图片





参考资料:<http://www.sozhou.com/p/97ab153f.html>

