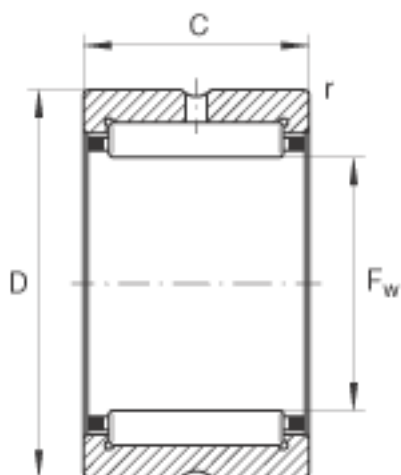
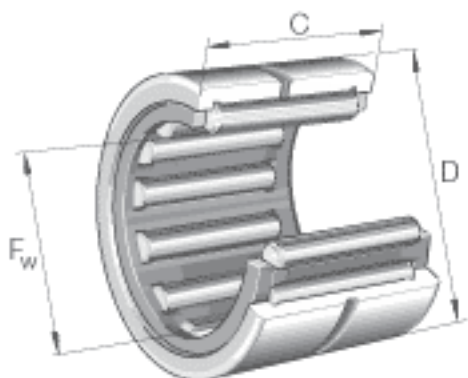


### INA RNA4908参数

尺寸	$F_w$	48	mm	-
	D	62	mm	-
	C	22	mm	-
	$r_{min}$	0.6	mm	-
重量	m	140	g	质量
基本额定载荷	$C_r$	48500	N	基本额定动载荷，径向
	$C_{0r}$	67000	N	基本额定静载荷，径向
疲劳极限载荷	$C_{ur}$	11500	N	疲劳极限载荷，径向
极限转速	$n_G$	9200	r/min	极限转速
参考转速	$n_B$	5000	r/min	参考转速

### INA RNA4908图片



参考资料:<http://www.sozhou.com/p/97c1c0bc.html>