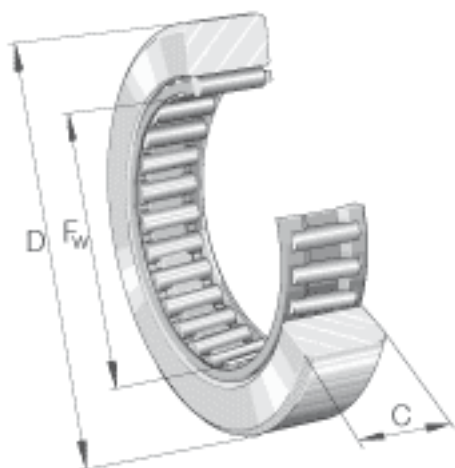


INA RST040参数

尺寸	F_w	50	mm	滚针包络圆的公差带为F6
	D	80	mm	-
	C	19.8	mm	-
	E	58	mm	-
	r_{min}	1	mm	-
重量	m	420	g	质量
基本额定载荷	$C_{r w}$	23700	N	滚轮的有效额定动载荷 (径向)
	$C_{0r w}$	39500	N	滚轮的有效额定静载荷 (径向)
疲劳极限载荷	$C_{ur w}$	5900	N	疲劳极限载荷
极限转速	$n_{D G}$	850	r/min	转速 (脂润滑下连续运转)

INA RST040图片



参考资料:<http://www.sozhou.com/p/97c4d8cc.html>

