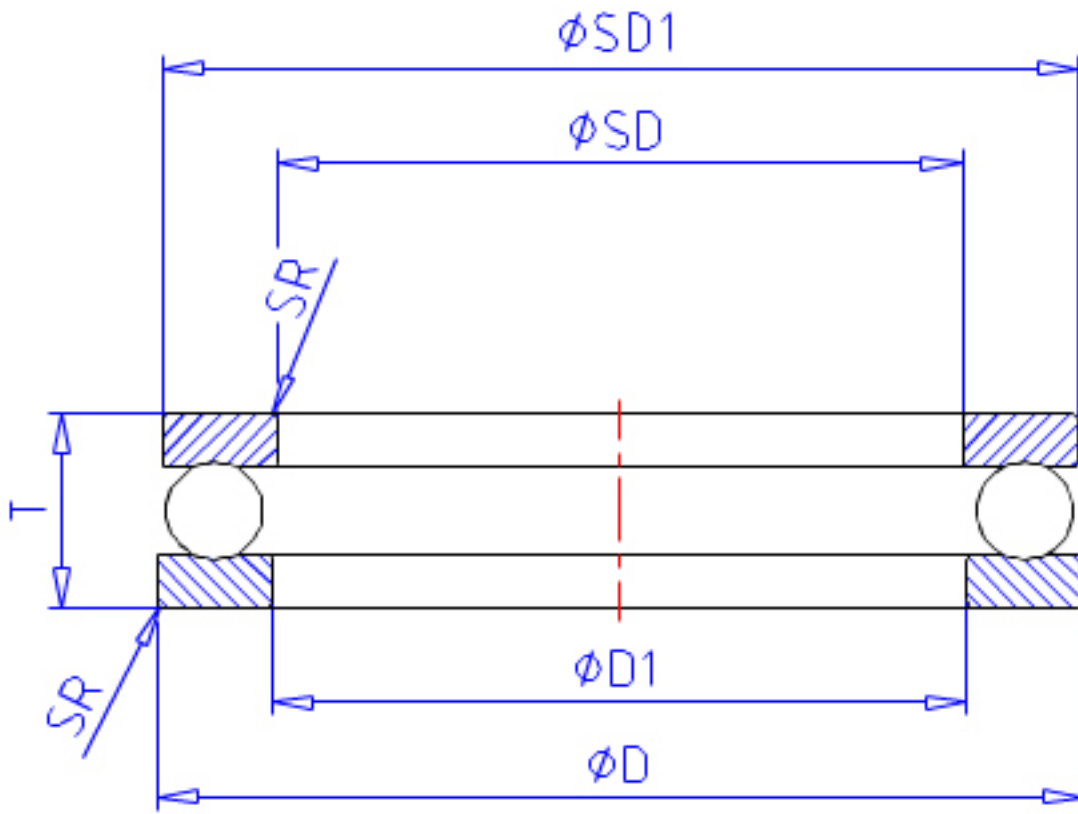


NSK 51110参数

基本额定载荷	COA	7700	kgf	静载荷
极限转速	GRE	3200	1/min	脂润滑
	OIL	4800	1/min	油润滑
尺寸	SD1	70	mm	-
	D1	52	mm	-
	D2		mm	-
	D3		mm	-
	SB	0.0	mm	-
	A	0.0	mm	-
	R		mm	-
安装尺寸	SDA	62	mm	(最小)
	DA	58	mm	(最大)
基本额定载荷	CAN	29000	N	动载荷
	COAN	75500	N	静载荷
	CA	2960	kgf	动载荷
安装尺寸	SRA	0.6	mm	(最大)
重量	MASS	153	g	重量
型号	型号	51110		-
外形尺寸	SD	50	mm	内径
	D	70	mm	外径
	T	14	mm	宽度
	T3	0.0	mm	-
	T4		mm	-
	SR	0.6	mm	(最小)

NSK 51110图片



参考资料: <http://www.sozhou.com/p/97d9eb78.html>

