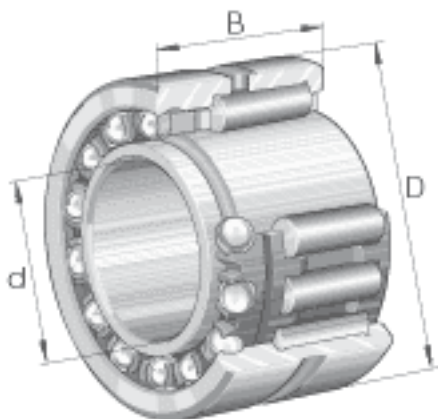


### INA NK1A59/22参数

尺寸	d	22	mm	-
	D	39	mm	-
	B	23	mm	-
	F	28	mm	-
	$r_{\min}$	0.3	mm	-
重量	m	118	g	质量
基本额定载荷	$C_r$	26000	N	基本额定动载荷, 径向
	$C_{0r}$	29500	N	基本额定静载荷, 径向
	$C_a$	5300	N	基本额定动载荷, 轴向
	$C_{0a}$	8600	N	基本额定静载荷, 轴向
疲劳极限载荷	$C_{ur}$	5300	N	疲劳极限载荷, 径向
	$C_{ua}$	380	N	疲劳极限载荷, 轴向
极限转速	$n_G$	16100	r/min	极限转速
参考转速	$n_B$	12000	r/min	参考转速

### INA NK1A59/22图片



参考资料:<http://www.sozhou.com/p/97eb16b9.html>

