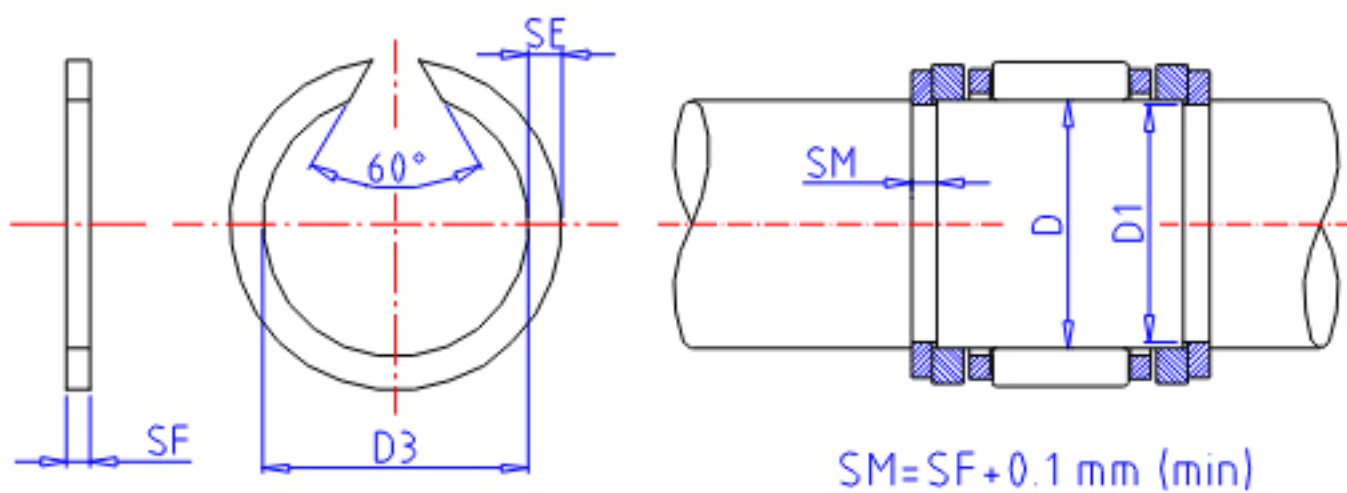


IKO WR 50参数

型号	ORDER	WR 50		型号
主要尺寸	D	50	mm	轴径
	D3	47.8	mm	(最大)
	SE	2.30	mm	宽度
	SF	1.5	mm	-
	D1	48.5	mm	沟的直径
	TOL	0/-0.16	mm	尺寸公差

IKO WR 50图片



参考资料:<http://www.sozhou.com/p/98488880.html>

