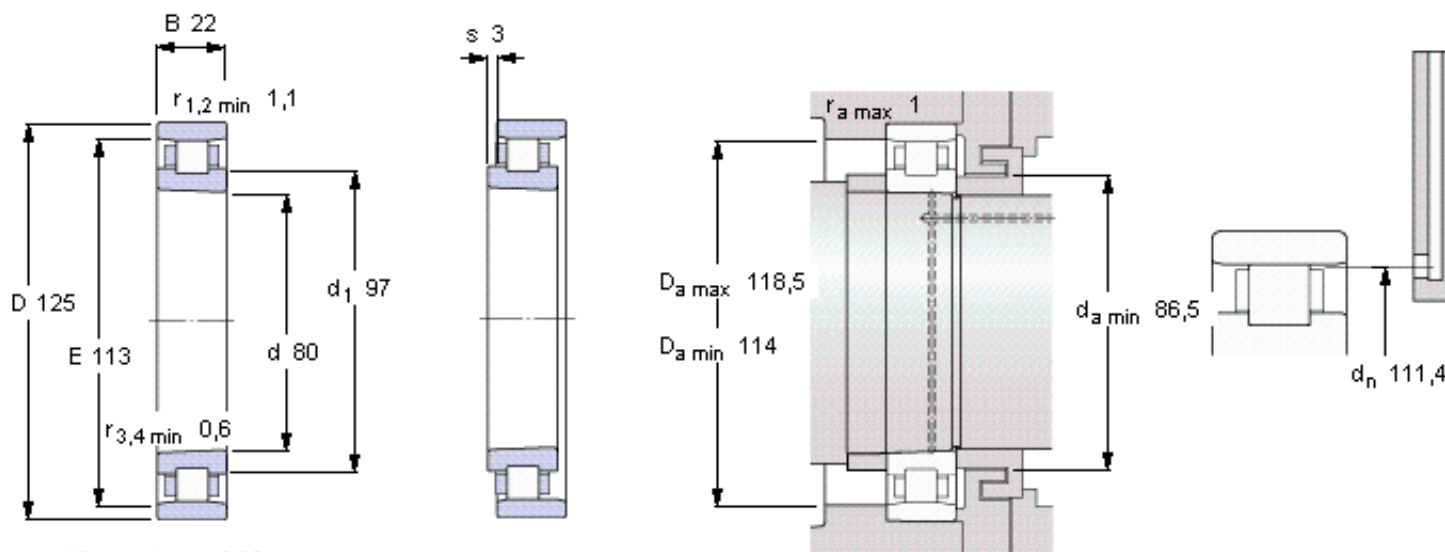


SKF N 1016 KTN/HC5SP参数

主要尺寸	d	80	mm	-
	D	125	mm	-
	B	22	mm	-
基本额定载荷	C	69300	N	动载荷
	$C_0$	93000	N	静载荷
疲劳载荷极限	$P_u$	11000	N	-
极限转速	Grease	9000	r/min	-
	Oil-air	10000	r/min	-
重量	重量	790	g	-
型号	型号	N 1016 KTN/HC5SP	-	-

SKF N 1016 KTN/HC5SP图片



Tapered bore, taper 1:12

Reference grease quantity [cm<sup>3</sup>]

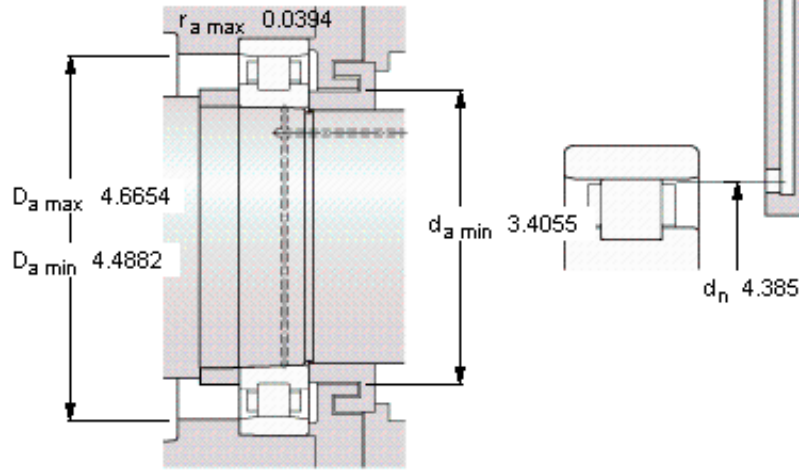
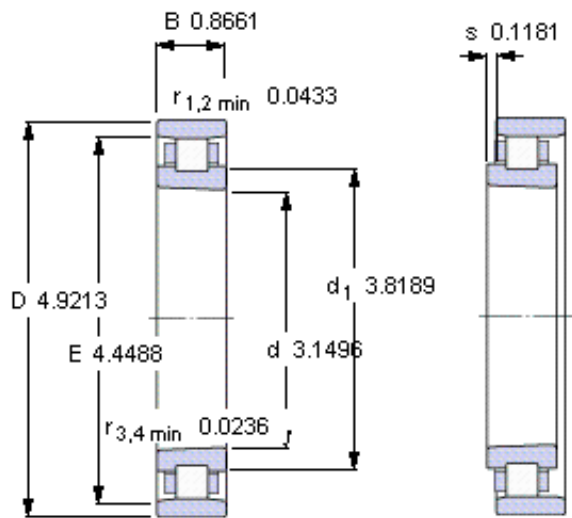
G<sub>ref</sub> 9

Static radial stiffness [N/μm]

(guideline value)

1190

参考资料: <http://www.sozhou.com/p/984aa56c.html>



**Tapered bore, taper 1:12**

**Reference grease quantity [cm<sup>3</sup>]**

$G_{\text{ref}}$  9

**Static radial stiffness [N/μm]**

(guideline value)

1190