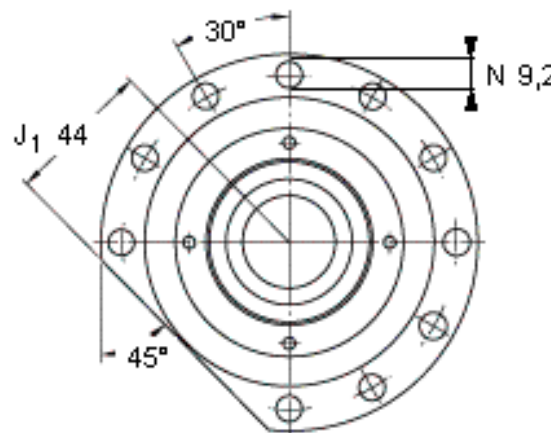
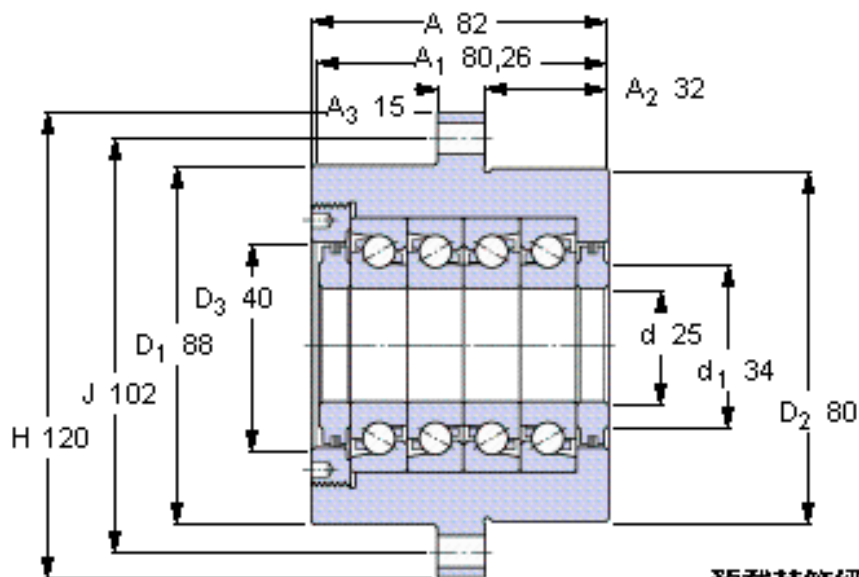


SKF FBSA 205/QBC参数

主要尺寸	d	25	mm	-
	H	120	mm	-
	A	82	mm	-
基本额定载荷	C	36500	N	动载荷
	C_0	104000	N	静载荷
疲劳载荷极限	P_u	3860	N	-
可达转速	预载荷等级	4500	r/min	-
	预载荷等级	2250	r/min	-
重量	重量	3500	g	-
型号	型号	FBSA 205/QBC	-	-

SKF FBSA 205/QBC图片

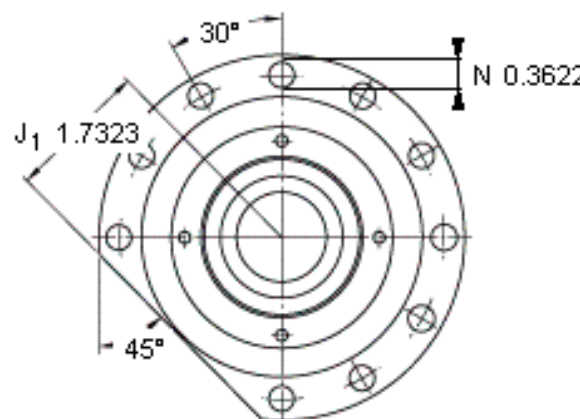
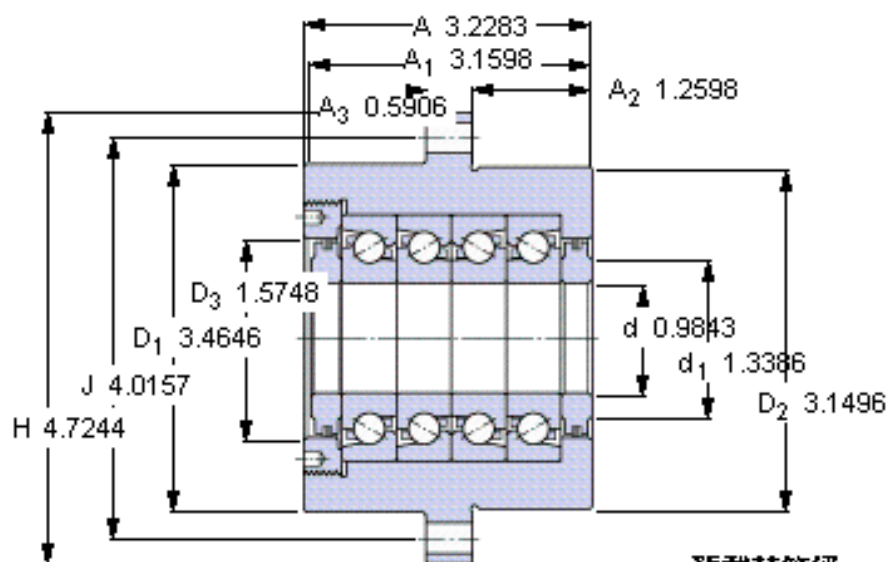


预载荷等级

	A	B
Preload¹⁾ [N]	3160	6320
Frictional moment¹⁾ [Nm] (guideline value)	0,138	0,24
Static axial stiffness¹⁾ [N/μm] (guideline value)	1450	1850

¹⁾ Values apply to unmounted cartridge unit

参考资料: <http://www.sozhou.com/p/984f7904.html>



预载荷等级

	A	B
Preload¹⁾ [N]	3160	6320
Frictional moment¹⁾ [Nm] (guideline value)	0,138	0,24
Static axial stiffness¹⁾ [N/μm] (guideline value)	1450	1850

Preload¹⁾ [N]

Frictional moment¹⁾ [Nm]
(guideline value)

Static axial stiffness¹⁾ [N/μm]
(guideline value)

¹⁾ Values apply to unmounted cartridge unit