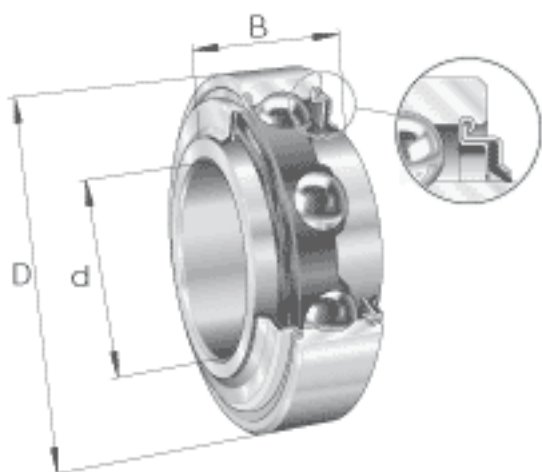


INA 206-KRR参数

重量	m	240	g	质量
极限转速	n_G Fett	7300	r/min	脂润滑时的极限转速
基本额定载荷	C_r	19500	N	基本额定动载荷, 径向
	C_{0r}	11300	N	基本额定静载荷, 径向
说明		6206		相关轴承决定当量载荷。
尺寸	d_1	40.2	mm	-
	r_{min}	1	mm	-
	d	30	mm	-
	D	62	mm	-
	B	24	mm	-
	C	16	mm	-
	C_2	19.6	mm	-
	D_1	52	mm	-

INA 206-KRR图片



参考资料:<http://www.sozhou.com/p/9855de2c.html>

