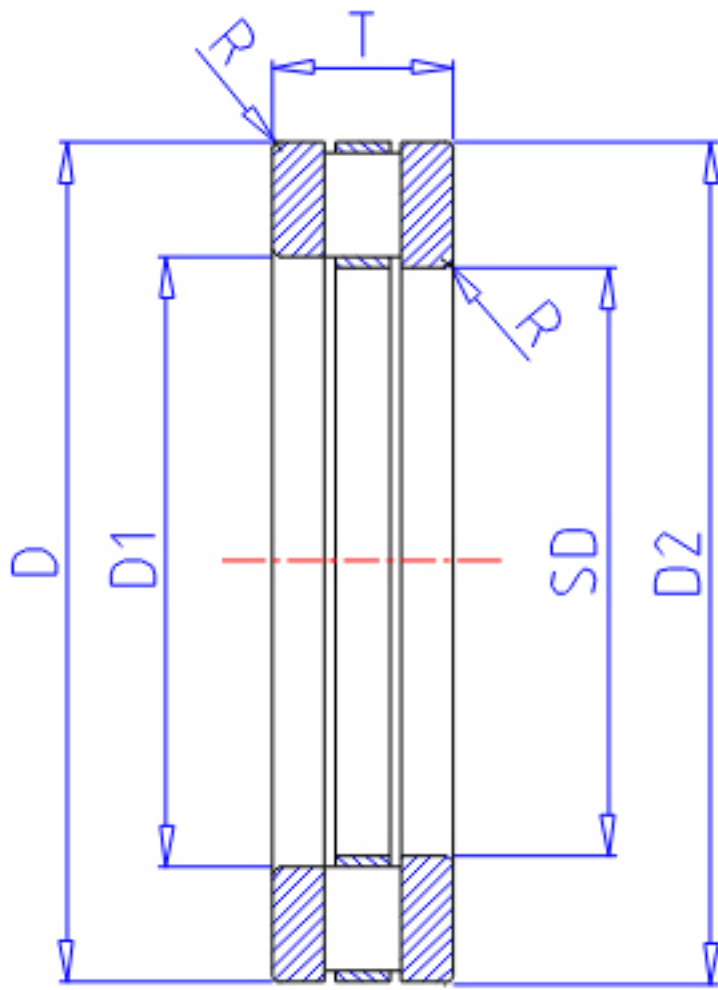


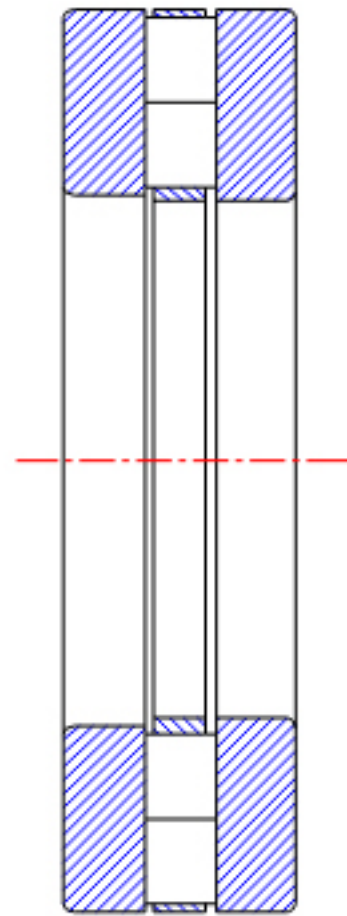
### NTN 81102T2参数

型号	ORDER	81102T2		型号
尺寸	SD	15	mm	-
	D	28	mm	外径
	D2	28		-
	D1	16		-
	T	9	mm	宽度
	R	0.3		-
基本额定载荷	CA	12200	N	动载荷
	COA	26800	N	静载荷
	CAF	1250	kgf	动载荷
	COAF	2730	kgf	静载荷
极限转速	LSG	2800	r/min	脂润滑
	LSO	11000	r/min	油润滑
重量	MASS	26	g	重量

### NTN 81102T2图片



811,812...



893...

参考资料:<http://www.sozhou.com/p/986d1301.html>

