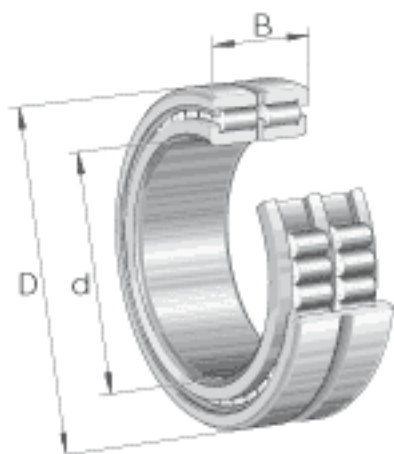


INA SL185014参数

尺寸	d	70	mm	-
	D	110	mm	-
	B	54	mm	-
	C	27	mm	-
	D_1	95.7	mm	-
	d_1	81.5	mm	-
	E	100.28	mm	-
	r_{min}	1.1	mm	-
	s	3	mm	轴向位移
重量	m	1850	g	质量
基本额定载荷	C_r	265000	N	基本额定动载荷, 径向
	C_{0r}	350000	N	基本额定静载荷, 径向
疲劳极限载荷	C_{ur}	59000	N	疲劳极限载荷, 径向
极限转速	n_G	3750	r/min	极限转速
参考转速	n_B	2600	r/min	参考转速

INA SL185014图片



参考资料:<http://www.sozhou.com/p/987fefcc.html>

