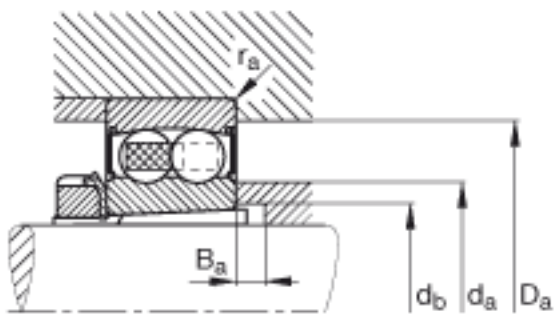
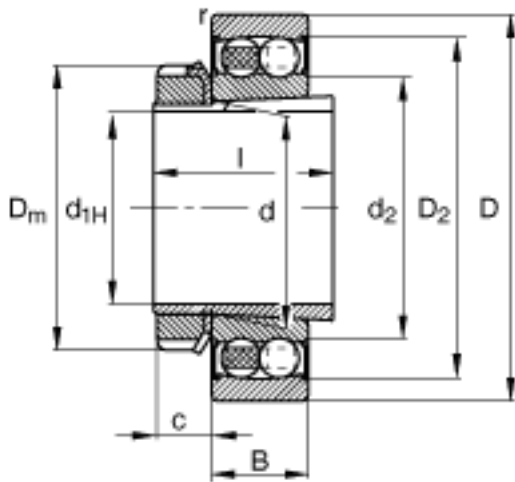
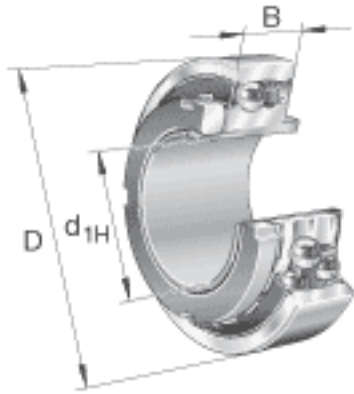


FAG 2210-K-2RS-TVH-C3 + H310参数

尺寸	$d_{b \min}$	53	mm	-
	l	42	mm	-
	$r_{a \max}$	1	mm	-
	$r_{s \min}$	1.1	mm	-
说明		H310		质量, 紧定套
重量	m	593	g	质量
	m_1	300	g	质量, 紧定套
基本额定载荷	C_r	22900	N	基本额定动载荷, 径向
计算系数	e	0.2		-
	Y_1	3.17		-
	Y_2	4.9		-
基本额定载荷	C_{0r}	8000	N	基本额定静载荷, 径向
计算系数	Y_0	3.32		-
极限转速	n_G	5300	r/min	极限转速
参考转速	n_B	0	r/min	参考速度
疲劳极限载荷	C_{ur}	500	N	疲劳极限载荷, 径向
尺寸	d_{1H}	45	mm	-
	D	90	mm	-
	B	23	mm	-
	$B_{a \min}$	5	mm	-
	c	13	mm	-
	D_2	80	mm	-
	$D_{a \max}$	83	mm	-
	D_m	70	mm	-
	d	50	mm	-
	d_2	60.6	mm	-
	$d_{a \max}$	62	mm	-

FAG 2210-K-2RS-TVH-C3 + H310图片



参考资料:<http://www.sozhou.com/p/9880617e.html>