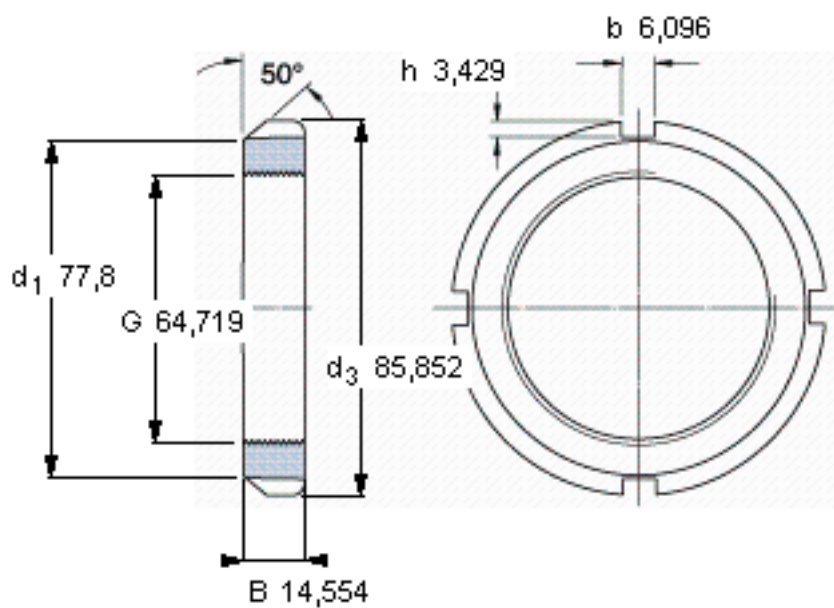


SKF N 13参数

| | | | | |
|------|-------------|----------|----|---|
| 螺纹尺寸 | 螺纹尺寸 | 64.719 | mm | - |
| 说明 | 每英寸的螺纹号 | 18 | - | - |
| 尺寸 | d_3 | 85.852 | mm | - |
| | B | 14.554 | mm | - |
| 重量 | 重量 | 240 | g | - |
| 型号 | 锁定螺母 | N 13 | - | - |
| 说明 | 适当的锁定垫圈/锁定板 | W 13 | - | - |
| | 适当的六角头螺钉 | - | - | - |
| | 适当的钩形/冲击扳手 | HN 12-13 | - | - |

SKF N 13图片



参考资料:<http://www.sozhou.com/p/989b3a5b.html>

