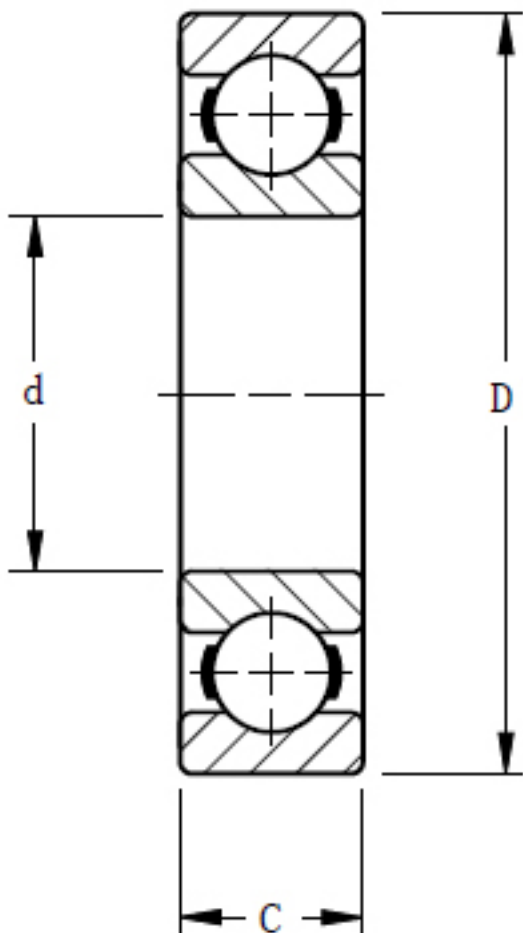


TIMKEN 314K参数

轴承类型	Bearing Type	Radial Ball		-
轴承型号	Part Number	314K		-
尺寸	d	69.9999	mm	内径
	D	150	mm	外径
	C	35.0012	mm	宽度
额定载荷	Ce	115654	N	一百万转动态额定载荷
	C0	68057.8	N	静态额定载荷
几何结构系数	Cg	0.0551		几何系数
尺寸	B	35.0012	mm	内圈宽度
	R	2.032	mm	最大轴肩倒角半径
	C	35.0012	mm	外圈宽度
重量	Assembly Weight	2617.23	g	-

TIMKEN 314K图片



参考资料:<http://www.sozhou.com/p/98a21959.html>