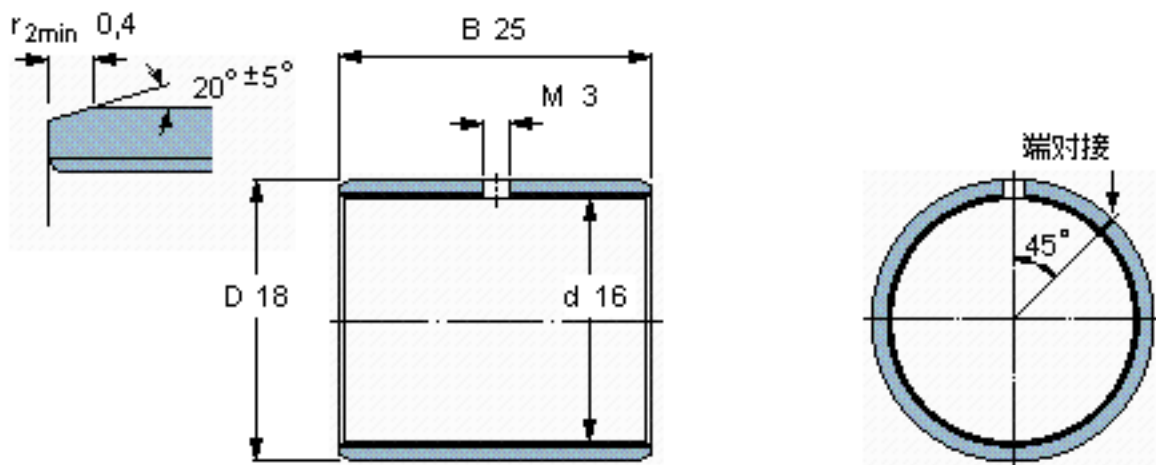


SKF PCM 161825 M参数

主要尺寸	d	16	mm	-
	D	18	mm	-
	B	25	mm	-
基本额定载荷	C	48000	N	动载荷
	C_0	100000	N	静载荷
重量	重量	7	g	-
型号	型号	PCM 161825 M	-	-

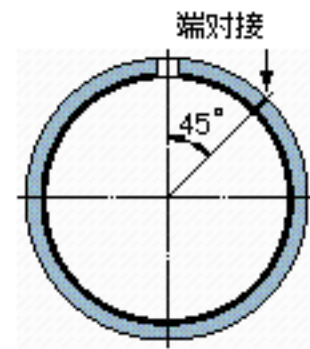
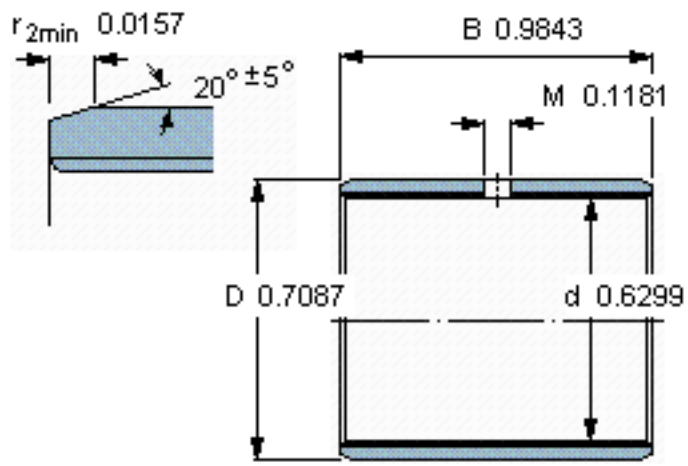
SKF PCM 161825 M图片



特定负荷系数
材料常数

K 120
 K_M 1900

参考资料:<http://www.sozhou.com/p/98bb6e3e.html>



特定负荷系数
材料常数

K 120
 K_M 1900