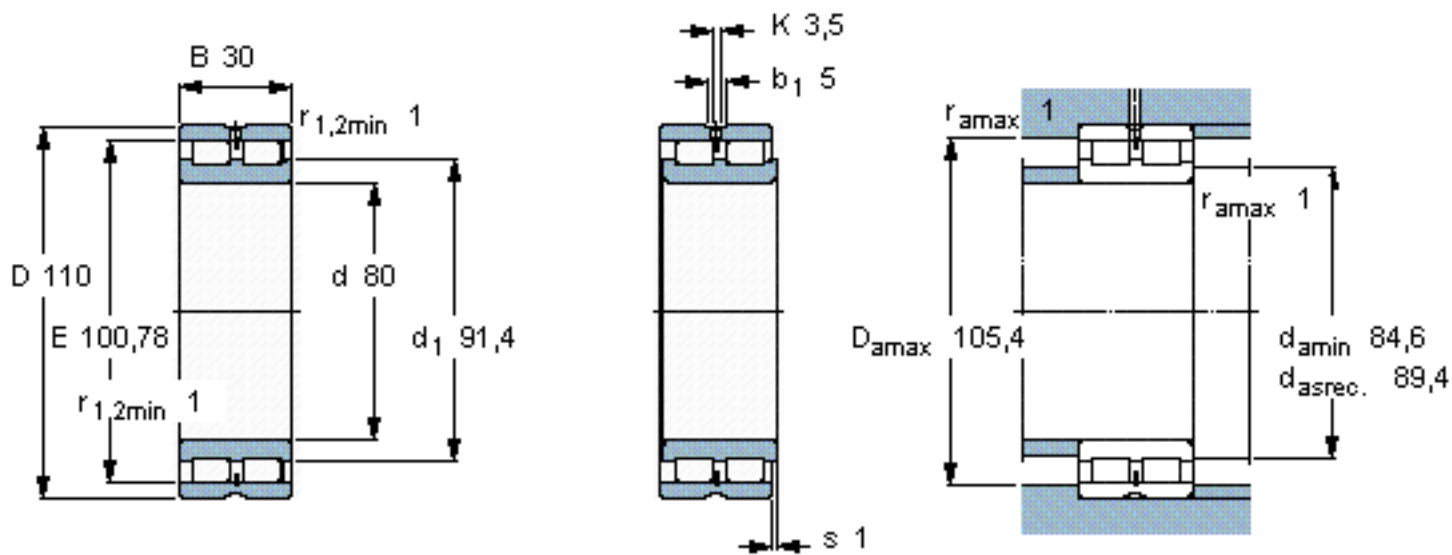


SKF NNCL 4916 CV参数

主要尺寸	d	80	mm	-
	D	110	mm	-
	B	30	mm	-
基本额定载荷	C	121000	N	动载荷
	$C_0$	216000	N	静载荷
疲劳载荷极限	$P_u$	25000	N	-
额定转速	参考转速	2600	r/min	-
	极限转速	3400	r/min	-
重量	重量	850	g	-
型号	型号	NNCL 4916 CV	-	-

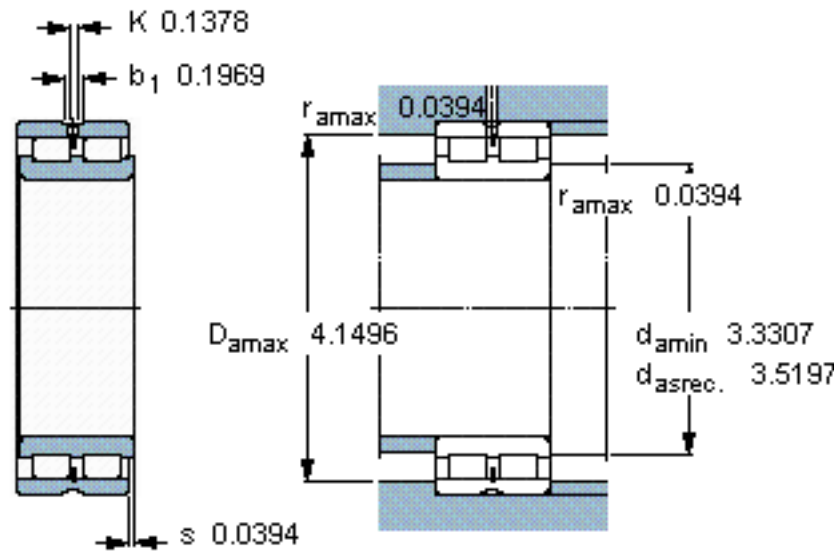
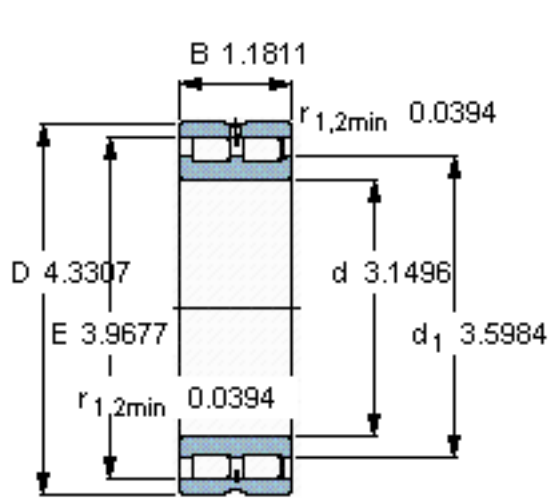
SKF NNCL 4916 CV图片



计算系数

$k_f = 0,25$

参考资料: <http://www.sozhou.com/p/98bdebd7.html>



计算系数

$k_r$  0,25