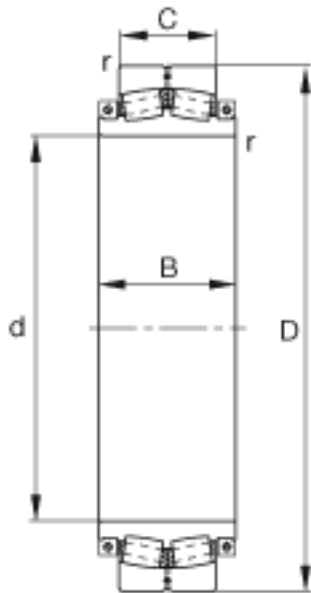
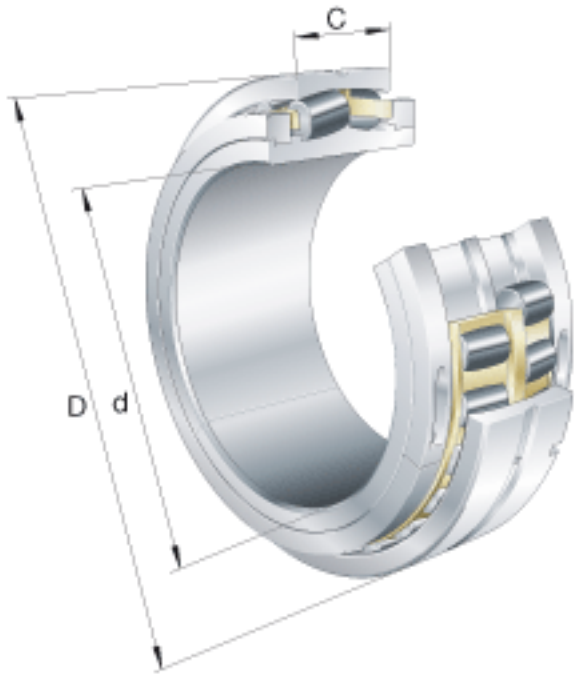


FAG 241SM500-MA参数

尺寸	d	500	mm	-
	D	870	mm	-
	C	335	mm	-
	B	450	mm	-
	D _a	0	mm	-
	D _s	690	mm	-
	d ₂	562	mm	-
	d _b	0	mm	-
	r _{min}	7.5	mm	-
重量	m	1100000	g	质量
基本额定载荷	C _r	8500000	N	基本额定动载荷，径向
计算系数	e	0.39		-
	Y ₁	1.73		-
	Y ₂	2.58		-
基本额定载荷	C _{0r}	17600000	N	基本额定静载荷，径向
计算系数	Y ₀	1.69		-
极限转速	n _G	530	r/min	极限转速
疲劳极限载荷	C _{ur}	1280000	N	疲劳极限载荷，径向
轴向许用载荷	F _{a max}	60000	N	轴向许用载荷，适用于无轴向支撑的内圈
锁紧力矩	M _a	295	Nm	每个锁紧螺钉的锁紧力矩

FAG 241SM500-MA图片



参考资料:<http://www.sozhou.com/p/98dbb228.html>