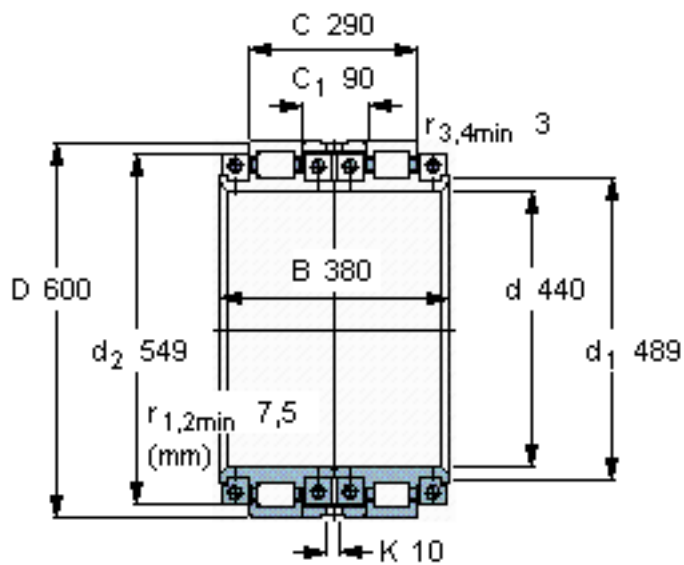


SKF BCRB 326243参数

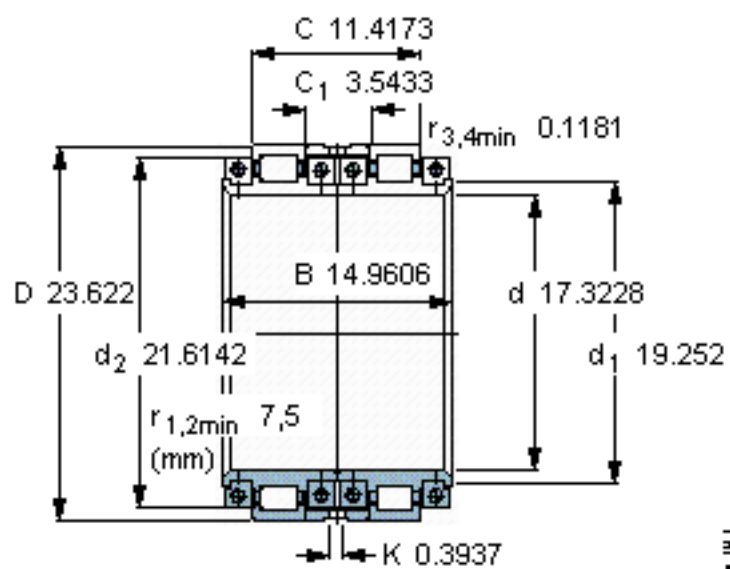
主要尺寸	d	440	mm	-
	D	600	mm	-
	B	380	mm	-
	C	290	mm	-
基本额定载荷	C	2810000	N	动载荷
	C ₀	6950000	N	静载荷
疲劳载荷极限	P _u	600000	N	-
径向内部游隙	最小	0.21	mm	-
	最大	0.31	mm	-
重量	重量	295000	g	-
型号	型号	BCRB 326243	-	-

SKF BCRB 326243图片



**基本额定载荷
用于单列滚子 [kN]**
C 1650
C₀ 3450

参考资料: <http://www.sozhou.com/p/98e9ff0d.html>



**基本额定载荷
用于单列滚子 [kN]**

C 1650

C_0 3450